

TIPO TYPE		POTENZA NOMINALE NOMINAL POWER		POTENZA ASSORBITA INPUT POWER	AMPERE		Q = PORTATA - CAPACITY												
Monofase Single-phase	Trifase Three-phase	P2		P1	Monofase Single-phase	Trifase Three-phase	m³/h	6	9	12	18	21	24	27	30	36	42		
230V-50Hz	230/400V-50Hz	HP	kW	kW	1 x 230V	3 x 400V	lt/1'	100	150	200	300	350	400	450	500	600	700		
	CH T 150	1,5	1,1	2,25		4,3	H (m)	Prevalenza manometrica totale in m.C.A. - Total head in meters w.c.											
CH 200	CH T 200	2	1,5	2,7	12	5,1		24	23	21,5	18,5	16,5	14,5	11,5	8,5				
CH 300	CH T 300	3	2,2	3,6	16	5,9		27	26	25	21	19	17	14,5	12				
CH 350	CH T 350	3	2,2	3,6	16	5,9		33,5	32,5	30,5	27	25	22,5	19,5	16,5				
CH 400	CH T 400	4	3	4,5	20	7,3		26	25,5	25	23,5	22,5	21,5	20,5	19	15			
CH 550	CH T 550	5,5	4	5,7	28	9,3		31,5	31,2	31	29,5	28,5	27,5	26	24,5	20,5	16,5		
							37	36	35,5	33,5	32	30,5	29	27,5	24	19			

# ELETTROPOMPE CENTRIFUGHE MONOBLOCCO GIRANTE IN GHISA SINGLE IMPELLER CENTRIFUGAL PUMPS CAST IRON IMPELLER

# WORTEX

## APPLICAZIONI

Elettropompe centrifughe monoblocco con girante in ghisa. Queste macchine sono adatte per il pompaggio di acqua pulita e di altri liquidi chimicamente e meccanicamente non aggressivi. Adatte per le più svariate esigenze in campo civile, agricolo, industriale o impiantistico in generale. Approvvigionamenti d'acqua, irrigazioni a pioggia o a scorrimento, alimentazioni autoclavi e sopraelevazioni di pressione e in qualsiasi altro impiego che comporta il travaso di liquidi puliti in genere.

## LIMITI D'IMPIEGO

- Temperatura liquido fino a 35°C (per un uso domestico secondo EN 60335-2-41)
- Temperatura max. liquido: 90°C (per altri impieghi)
- Temperatura ambiente fino a 40° C
- Altezza d'aspirazione manometrica fino a 7 mt.
- Servizio continuo

## MOTORE

- Motore elettrico ad induzione a 2 poli ( $n = 2850 \text{ min}^{-1}$ )
- Isolamento Classe F
- Protezione IP 55

## MATERIALI

- Corpo pompa Ghisa
- Supporto motore Ghisa
- Girante Ghisa
- Albero motore Acciaio Inox AISI 304
- Tenute meccaniche Ceramica/Grafite/NBR

## APPLICATION

Centrifugal monoblock with cast iron impeller. These machines are ideal for pumping clean water and other chemically and mechanically non-aggressive liquids. Used for a wide variety of applications in civil, agricultural, industrial or general plant uses. Water supply, spray or flowing irrigation, autoclave feed, high pressure system and any other general service requiring transfer of clean liquids.

## OPERATING CONDITIONS

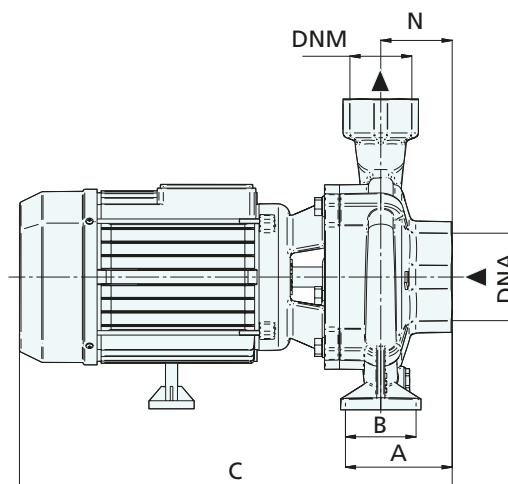
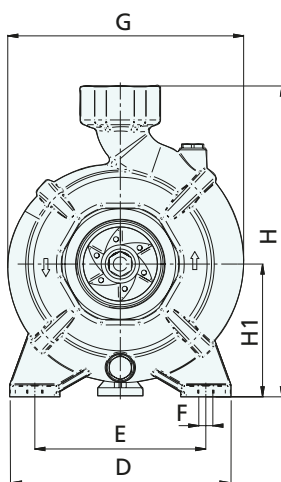
- Liquid temperature up to 35°C (for home use according to EN 60335-2-41)
- Temperature max. liquid: 90°C (for other uses)
- Ambient temperature up to 40°C
- Total suction lift up to 7 mt.
- Continuous duty

## MOTOR

- Two-Pole induction motor ( $n = 2850 \text{ min}^{-1}$ )
- Insulation Class F
- Protection IP 55

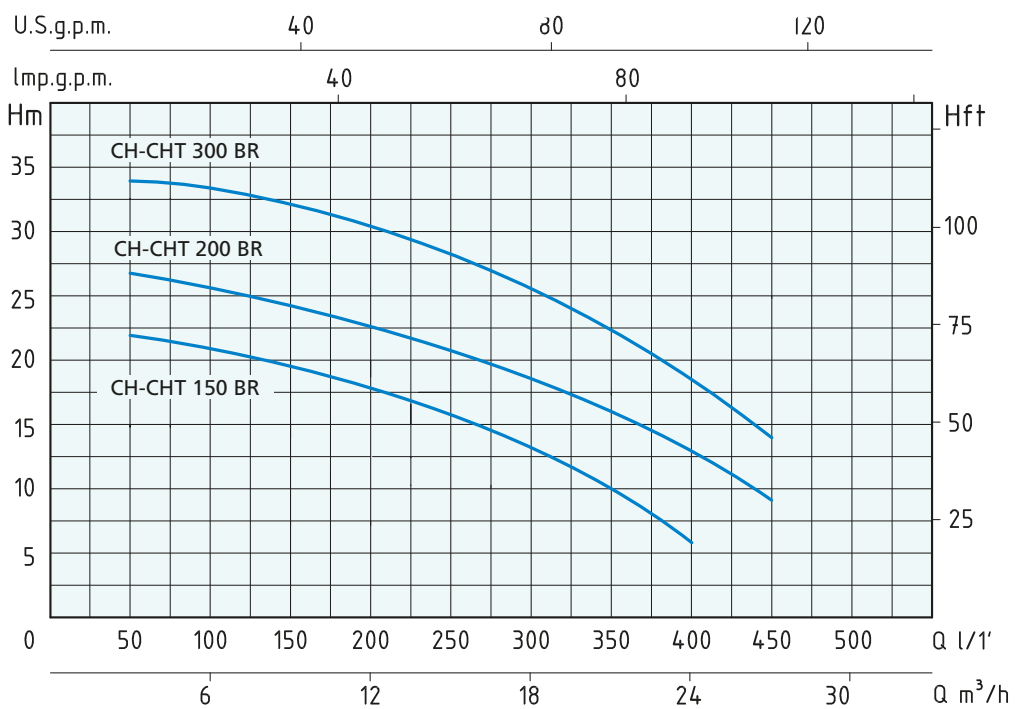
## MATERIALS

- Pump body Cast Iron
- Motor Support Cast Iron
- Impeller Cast Iron
- Shaft with rotor Stainless Steel AISI 304
- Mechanical seal Ceramic/Graphite/NBR



TIPO TYPE		DIMENSIONI mm - DIMENSIONS mm											DIMENSIONI DIMENSIONS mm			PESO WEIGHT	
Monofase Single-phase	Trifase Three-phase	A	B	C	D	E	F	G	H	H1	N	DNA	DNM	P	L	H	Kg
	CH T 150	96	55	394	210	165	14	220	286	119	68,5	2"	2"	259	507	345	23,7
CH 200	CH T 200	96	55	394	210	165	14	220	286	119	68,5	2"	2"	259	507	345	27,6
CH 300	CH T 300	96	55	430	210	165	14	220	286	119	68,5	2"	2"	259	507	345	30,7
CH 350	CH T 350	98,5	55	430	220	170	14	237,5	309	132	71	3"	2"	282	490	365	31,6
CH 400	CH T 400	98,5	55	496	220	170	14	237,5	309	132	71	3"	2"	269	540	421	43,3
CH 550	CH T 550	98,5	55	496	220	170	14	237,5	309	132	71	3"	2"	269	540	421	46,6

# CH-BR



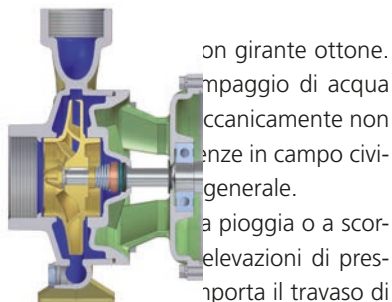
TIPO TYPE		POTENZA NOMINALE NOMINAL POWER		POTENZA ASSORBITA INPUT POWER	AMPERE		Q = PORTATA - CAPACITY										
Monofase Single-phase	Trifase Three-phase	P2		P1	Monofase Single-phase	Trifase Three-phase	m³/h	6	7,5	9	12	15	18	21	24	27	
230V-50Hz	230/400V-50Hz	HP	kW	kW	1 x 230V	3 x 400V	lt/1'	100	125	150	200	250	300	350	400	450	
CH 150 BR	CH T 150 BR	1,5	1,1	1,75	8	4	H (m)	22	21	20	18	16	13	10	6		
CH 200 BR	CH T 200 BR	2	1,5	2,3	10,5	4,9		27	26	25	23	21	18	15	11,5	8	
CH 300 BR	CH T 300 BR	3	2,2	3	13,5	5,2		33,5	33	32,5	30,5	28	25	22	19	14	

# ELETTROPOMPE CENTRIFUGHE MONOGIRANTI GIRANTE IN OTTONE SINGLE IMPELLER CENTRIFUGAL PUMPS BRASS IMPELLER

# WORTEX

## APPLICAZIONI

Elettropompe centri  
Queste macchine si  
pulita e di altri liqui  
aggressivi. Adatte p  
le, agricolo, industri  
Approvvigionament  
rimento, alimentazi  
sione e in qualsiasi  
liquidi puliti in genere.



on girante ottone.  
mpaggio di acqua  
ccanicamente non  
enze in campo civi  
generale.  
a pioggia o a scor  
elevazioni di pres  
porta il travaso di

## LIMITI D'IMPIEGO

- Temperatura liquido fino a 35°C (per un uso domestico secondo EN 60335-2-41)
- Temperatura max. liquido: 90°C (per altri impieghi)
- Temperatura ambiente fino a 40° C
- Altezza d'aspirazione manometrica fino a 7 mt.
- Servizio continuo

## MOTORE

- Motore elettrico ad induzione a 2 poli (n = 2850 min<sup>-1</sup>)
- Isolamento Classe F
- Protezione IP 55

## MATERIALI

- Corpo pompa Ghisa
- Supporto motore Ghisa
- Girante Ottone
- Albero motore Acciaio Inox AISI 304
- Tenute meccaniche Ceramica/Grafite/NBR

## APPLICATION

Centrifugal monoblock with brass impeller.  
These machines are ideal for pumping clean water and other chemically and mechanically non-aggressive liquids. Used for a wide variety of applications in civil, agricultural, industrial or general plant uses. Water supply, spray or flowing irrigation, autoclave feed, high pressure system and any other general service requiring transfer of clean liquids.

## OPERATING CONDITIONS

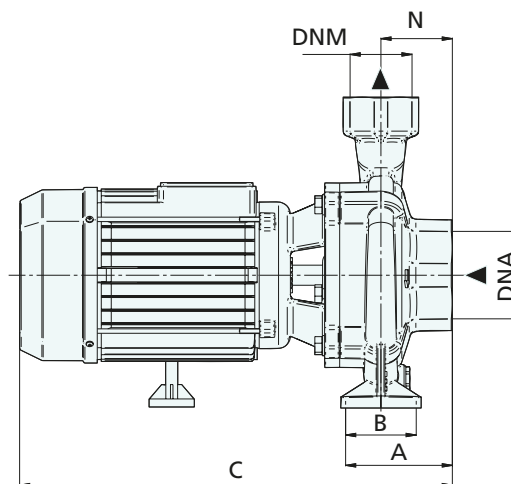
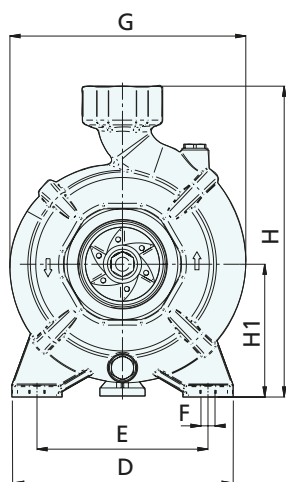
- Liquid temperature up to 35°C (for home use according to EN 60335-2-41)
- Temperature max. liquid: 90°C (for other uses)
- Ambient temperature up to 40°C
- Total suction lift up to 7 mt.
- Continuous duty

## MOTOR

- Two-Pole induction motor (n = 2850 min<sup>-1</sup>)
- Insulation Class F
- Protection IP 55

## MATERIALS

- Pump body Cast Iron
- Motor Support Cast Iron
- Impeller Brass
- Shaft with rotor Stainless Steel AISI 304
- Mechanical seal Ceramic/Graphite/NBR



TIPO TYPE		DIMENSIONI mm - DIMENSIONS mm											DIMENSIONI DIMENSIONS mm			PESO WEIGHT	
Monofase Single-phase	Trifase Three-phase	A	B	C	D	E	F	G	H	H1	N	DNA	DNM	P	L	H	Kg
CH 150 BR	CH T 150 BR	96	55	394	210	165	14	220	286	119	68,5	2"	2"	259	507	345	24,9
CH 200 BR	CH T 200 BR	96	55	394	210	165	14	220	286	119	68,5	2"	2"	259	507	345	27,5
CH 300 BR	CH T 300 BR	96	55	430	210	165	14	220	286	119	68,5	2"	2"	259	507	345	31,1