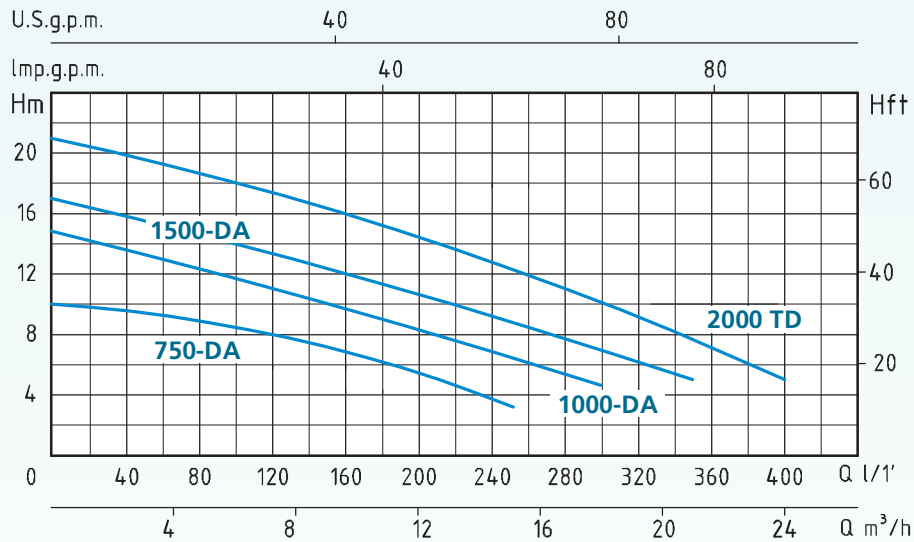


SVS-DA



TIPO TYPE		POTENZA NOMINALE NOMINAL POWER		POTENZA ASSORBITA INPUT POWER	AMPERE		Q = PORTATA - CAPACITY														
Monofase Single-phase	Trifase Three-phase	P2		P1	Monofase Single-phase	Trifase Three-phase	Prevalenza manometrica totale in m.C.A. - Total head in meters w.c.														
		HP	kW				kW	Monofase Single-phase	Trifase Three-phase	m³/h	0	3,6	5,4	7,2	9	12	15	18	21	24	
		0,75	0,55	0,8	3,5		H	10	9	8,5	8	7	5,5	3,5							
		1	0,75	1,25	5,5			15	13,5	12,8	12	11	9,5	8	5,5						
		1,5	1,1	1,5	6,5			17	15,5	14,5	13,5	12,5	11	9	7	5					
	SVS 2000 TD	2	1,5	2		3,5		21	19,5	18,5	17,5	16,5	14,5	12,5	10,5	7,5	4,5				

APPLICAZIONI

Elettropompe sommersa in acciaio inox portatili a funzionamento automatico.

Impiegate per il prosciugamento acqua di infiltrazione, svuotamento di locali allagati o vasche, drenaggio acque di scarico pulite o leggermente sporche, irrigazioni di orti e giardini.

LIMITI D'IMPIEGO

- Temperatura liquido fino a 35°C (per un uso domestico secondo EN 60335-2-41)
- Temperatura max. liquido: 35°C (per altri impieghi)
- Massima profondità d'immersione 5 mt.
- Livello min. d'aspirazione 40 mm
- Servizio continuo

MOTORE

- Monofase 230V-50Hz (con galleggiante)
- Trifase 400V-50Hz
- Tenuta meccanica in bagno d'olio
- Condensatore permanente inserito
- Isolamento Classe F
- Protezione IP 68

MATERIALI

- Maniglia Acciaio Inox AISI 304+Nylon
- Cassa motore Acciaio Inox AISI 304
- Corpo pompa Acciaio Inox AISI 304
- Girante Acciaio Inox AISI 304
- Griglia aspirazione Acciaio Inox AISI 304
- Albero motore Acciaio Inox AISI 304
- Tenuta meccanica Silicio/Silicio/NBR

APPLICATION

Hand-carry submersible automatic water pumps in stainless steel.

Able to drain infiltrating water, cellars or reservoirs, clean or slightly dirty water and for garden irrigation.

OPERATING CONDITIONS

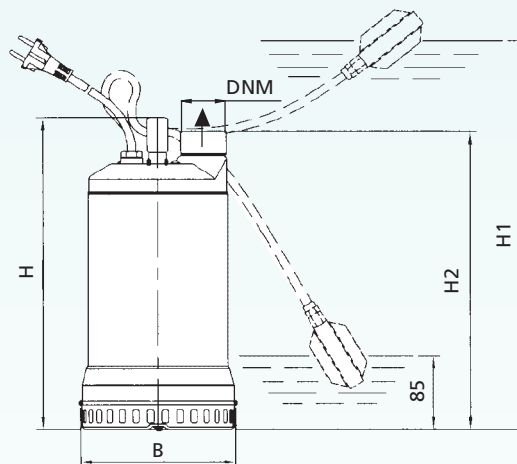
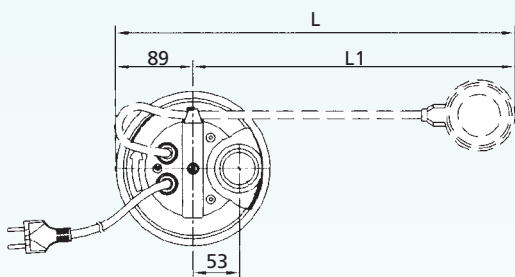
- Liquid temperature up to 35°C (for home use according to EN 60335-2-41)
- Max. liquid temperature: 35°C (for other uses)
- Maximum immersion depth 5 mt.
- Min. suction level 40 mm
- Continuous duty

MOTOR

- Single-phase 230V-50Hz (with floater)
- Three-phase 400V-50Hz
- Mechanical seal in oil bath
- Permanent split capacitor
- Insulation Class F
- Protection IP 68

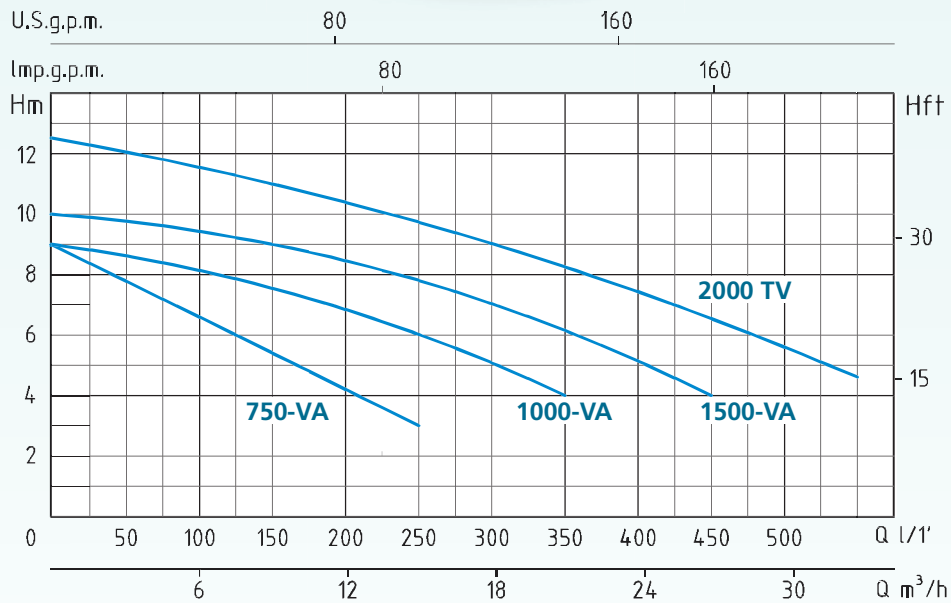
MATERIALS

- Handle Stainless Steel AISI 304+Nylon
- Motor casing Stainless Steel AISI 304
- Pump body Stainless Steel AISI 304
- Impeller Stainless Steel AISI 304
- Suction grid Stainless Steel AISI 304
- Shaft with rotor Stainless Steel AISI 304
- Mechanical seal Silicon/Silicon/NBR



TIPO TYPE		DIMENSIONI mm - DIMENSIONS mm								DIMENSIONI DIMENSIONS mm			PESO WEIGHT
Monofase Single-phase	Trifase Three-phase	B	H	H1	H2	L	L1	DNM	CAVO CABLE	P	L	H	Kg
SVS 750-DA		178	357	437	341	459	370	1" 1/2	10 mt H07RNF	208	264	454	12
SVS 1000-DA		178	407	497	391	514	425	1" 1/2	10 mt H07RNF	208	264	454	14,3
SVS 1500-DA		178	407	497	391	514	425	1" 1/2	10 mt H07RNF	208	264	454	15,6
	SVS 2000 TD	178	407	-	391	-	-	1" 1/2	10 mt H07RNF	208	264	454	16,1

SVS-VA



TIPO TYPE		POTENZA NOMINALE NOMINAL POWER		POTENZA ASSORBITA INPUT POWER	AMPERE		Q = PORTATA - CAPACITY														
Monofase Single-phase	Trifase Three-phase	P2		P1	Monofase Single-phase	Trifase Three-phase	Prevalenza manometrica totale in m.C.A. - Total head in meters w.c.														
		HP	kW	kW			m ³ /h	0	3,6	5,4	7,2	9	12	15	21	27	33				
SVS 750-VA		0,75	0,55	0,9	4		9	8	7	6	5	4	3								
SVS 1000-VA		1	0,75	1,1	4,8		9	8,3	8	7,8	7,5	7	6	4							
SVS 1500-VA		1,5	1,1	1,4	6,1		10	9,7	9,5	9,3	9	8,5	8	6	4						
	SVS 2000 TV	2	1,5	1,75		3,2	12,5	12	11,7	11,3	11	10,5	9,8	8,3	6,5	5					

APPLICAZIONI

Elettropompe sommersa inox per drenaggio con girante in acciaio inox adatte per svuotamento di fosse di decantazione e per pompaggio di acque luride ad uso domestico e civile.

LIMITI D'IMPIEGO

- Temperatura liquido fino a 35°C (per un uso domestico secondo EN 60335-2-41)
- Temperatura max. liquido: 35°C (per altri impieghi)
- Massima profondità d'immersione 5 mt.
- Passaggio solidi Ø 35 mm (750-VA)
- Passaggio solidi Ø 50 mm
- Livello min. d'aspirazione 120 mm
- Servizio continuo

MOTORE

- Monofase 230V-50Hz (con galleggiante)
- Trifase 400V-50Hz
- Tenuta meccanica in bagno d'olio
- Condensatore permanente inserito
- Isolamento Classe F
- Protezione IP 68

MATERIALI

- Maniglia Acciaio Inox AISI 304+Nylon
- Cassa motore Acciaio Inox AISI 304
- Corpo pompa Acciaio Inox AISI 304
- Girante Acciaio Inox AISI 304
- Flangia aspirazione Acciaio Inox AISI 304
- Albero motore Acciaio Inox AISI 304
- Tenuta meccanica Silicio/Silicio/NBR

APPLICATION

Drainage submersible stainless steel water pumps with stainless steel impeller.
 Able to drain decanting cesspools and to pump waste water for domestic and civil purposes.

OPERATING CONDITIONS

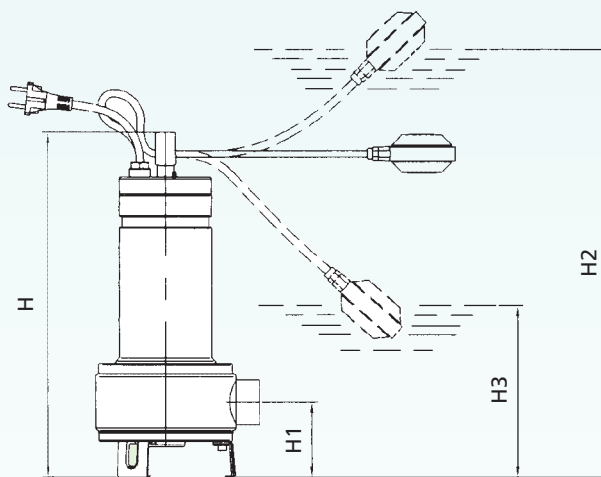
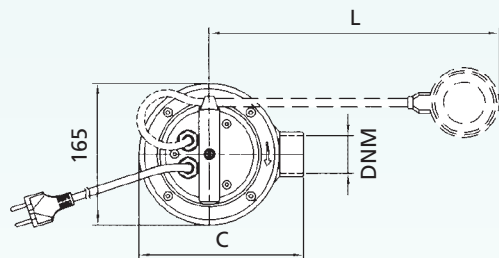
- Liquid temperature up to 35°C (for home use according to EN 60335-2-41)
- Max. liquid temperature: 35°C (for other uses)
- Maximum immersion depth 5 mt.
- Grain size inlet Ø 35 mm (750-VA)
- Grain size inlet Ø 50 mm
- Min. suction level 120 mm
- Continuous duty

MOTOR

- Single-phase 230V-50Hz (with floater)
- Three-phase 400V-50Hz
- Mechanical seal in oil bath
- Permanent split capacitor
- Insulation Class F
- Protection IP 68

MATERIALS

- Handle Stainless Steel AISI 304+Nylon
- Motor casing Stainless Steel AISI 304
- Pump body Stainless Steel AISI 304
- Impeller Stainless Steel AISI 304
- Suction flange Stainless Steel AISI 304
- Shaft with rotor Stainless Steel AISI 304
- Mechanical seal Silicon/Silicon/NBR



TIPO TYPE		DIMENSIONI mm - DIMENSIONS mm								DIMENSIONI DIMENSIONS mm			PESO WEIGHT
Monofase Single-phase	Trifase Three-phase	H	H1	H2	H3	L	C	DNM	CAVO CABLE	P	L	H	Kg
SVS 750-VA		403	88	483	185	350	193	1" 1/2	10 mt H07RNF	205	228	534	10,8
SVS 1000-VA		486	111,5	566	268	350	198	2"	10 mt H07RNF	205	228	534	12,9
SVS 1500-VA		486	111,5	566	268	350	198	2"	10 mt H07RNF	205	228	534	14,3
	SVS 2000 TV	486	111,5	-	-	-	198	2"	10 mt H07RNF	205	228	534	14,6