

TIPO TYPE		POTENZA NOMINALE NOMINAL POWER		POTENZA ASSORBITA INPUT POWER	AMPERE		Q = PORTATA - CAPACITY							
Monofase Single-phase	Trifase Three-phase	P2		P1	Monofase Single-phase	Trifase Three-phase	m³/h	3	6	9	12	15	18	21
		HP	kW	kW			lt/1'	50	100	150	200	250	300	350
CF 100	CF-T 100	1	0,75	1,1	5,3	2,5	Prevalenza manometrica totale in m.C.A. - Total head in meters w.c.							
CF 150	CF-T 150	1,5	1,1	1,8	7,9	3	H (m)	13	12,8	12,2	11,5	10	7	4
								15	14,8	14,3	13,8	13	9	6

APPLICAZIONI

Elettropompe centrifughe di scorrimento monogirante a bassa prevalenza con alti valori di portata.
Adatte per pompare acque pulite o liquidi moderatamente carichi di impurità, purchè non aggressivi per i materiali costruttivi della pompa.
Adatte negli impianti di irrigazione, nel giardino, in agricoltura e negli impianti industriali.

LIMITI D'IMPIEGO

- Temperatura liquido fino a 35°C (per un uso domestico secondo EN 60335-2-41)
- Temperatura max. liquido: 90°C (per altri impieghi)
- Temperatura ambiente fino a 40° C
- Altezza d'aspirazione manometrica fino a 7 mt.
- Servizio continuo
- Indice di efficienza minimo (BEP) MEI ≥ 0,4

MOTORE

- Monofase 230V-50Hz
- Trifase 230/400V-50Hz
- Motore elettrico ad induzione a 2 poli (n = 2850 min⁻¹)
- Isolamento Classe F
- Protezione IP 55

MATERIALI

- Corpo pompa Ghisa
- Supporto motore Ghisa
- Girante Ghisa
- Albero motore Acciaio Inox AISI 304
- Tenute meccaniche Ceramica/Grafite/NBR

APPLICATION

Centrifugal single impeller low head water pumps for flow irrigation systems with high flow rates.
Suitable to pump clean water or non-aggressive liquids charged with small solid impurities.
To be used in flow irrigation systems in gardening and agriculture and in industrial fittings.

OPERATING CONDITIONS

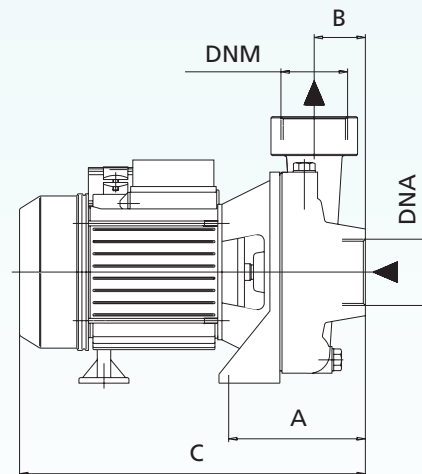
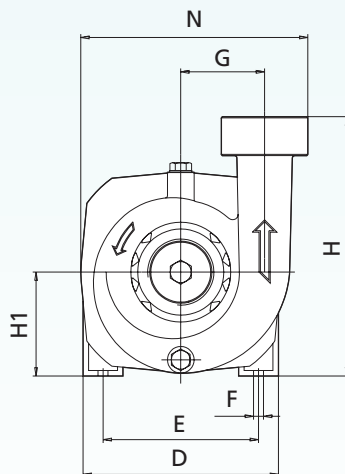
- Liquid temperature up to 35°C (for home use according to EN 60335-2-41)
- Max. liquid temperature: 90°C (for other uses)
- Ambient temperature up to 40°C
- Total suction lift up to 7 mt.
- Continuous duty
- Minimum efficiency index (BEP) MEI ≥ 0,4

MOTOR

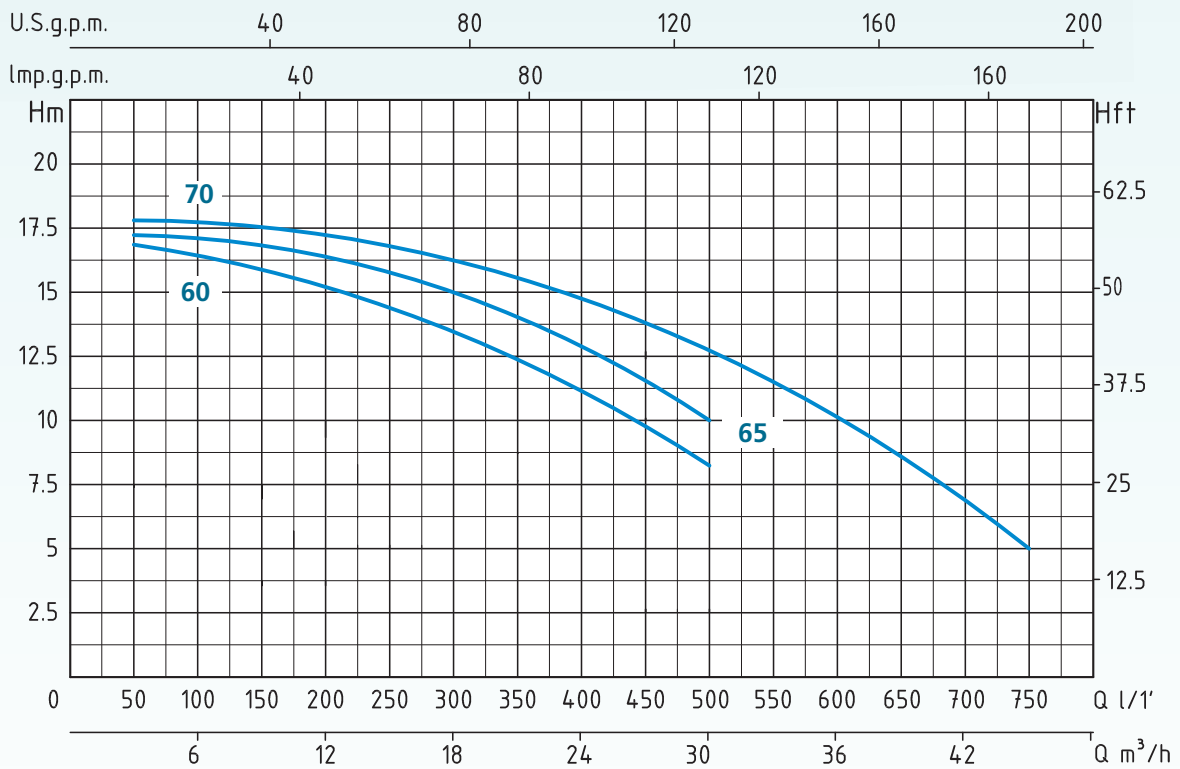
- Single-phase 230V-50Hz
- Three-phase 230/400V-50Hz
- Two-Pole induction motor (n = 2850 min⁻¹)
- Insulation Class F
- Protection IP 55

MATERIALS

- Pump body Cast Iron
- Motor Support Cast Iron
- Impeller Cast Iron
- Shaft with rotor Stainless Steel AISI 304
- Mechanical seal Ceramic/Graphite/NBR



TIPO TYPE		DIMENSIONI mm - DIMENSIONS mm											DIMENSIONI DIMENSIONS mm			PESO WEIGHT	
Monofase Single-phase	Trifase Three-phase	A	B	C	D	E	F	G	H	H1	N	DNA	DNM	P	L	H	Kg
CF 100	CF-T 100	125	45	310	176	140	9	80	240	94	205	2"	2"	229	385	294	16,5
CF 150	CF-T 150	125	45	310	176	140	9	80	240	94	205	2"	2"	229	385	294	16,7



TIPO TYPE		POTENZA NOMINALE NOMINAL POWER		POTENZA ASSORBITA INPUT POWER	AMPERE		Q = PORTATA - CAPACITY																		
Monofase Single-phase	Trifase Three-phase	P2		P1	Monofase Single-phase	Trifase Three-phase	Q = PORTATA - CAPACITY																		
		HP	KW	KW			m³/h	3	6	9	12	15	18	21	24	27	30	36	45						
CF 60	CF-T 60	1,5	1,1	1,9	8,4	3,1	l/1'	50	100	150	200	250	300	350	400	450	500	600	750	Prevalenza manometrica totale in m.C.A. - Total head in meters w.c.					
CF 65	CF-T 65	2	1,5	2,3	10,1	4,2	H (m)	16	15,7	15,3	15	14	13	12	11	10	8								
CF 70	CF-T 70	2,5	1,85	3	13	4,8		17	16,8	16,7	16,5	15,8	15	14	13	12	10								
								18	17,8	17,5	17,3	16,8	16,2	15,6	14,9	13,7	12,7	10,2	5						

APPLICAZIONI

Elettropompe centrifughe di scorrimento monogirante a bassa prevalenza con alti valori di portata.

Adatte per pompare acque pulite o liquidi moderatamente carichi di impurità, purchè non aggressivi per i materiali costruttivi della pompa.

Adatte negli impianti di irrigazione, nel giardino, in agricoltura e negli impianti industriali.

LIMITI D'IMPIEGO

- Temperatura liquido fino a 35°C (per un uso domestico secondo EN 60335-2-41)

Temperatura max. liquido: 90°C (per altri impieghi)

- Temperatura ambiente fino a 40° C

- Altezza d'aspirazione manometrica fino a 7 mt.

- Servizio continuo

- Indice di efficienza minimo (BEP) MEI $\geq 0,4$

MOTORE

- Monofase 230V-50Hz

- Trifase 230/400V-50Hz

- Motore elettrico ad induzione a 2 poli ($n = 2850 \text{ min}^{-1}$)

- Isolamento Classe F

- Protezione IP 55

MATERIALI

- Corpo pompa

Ghisa

- Supporto motore

Ghisa

- Girante

Ghisa

- Albero motore

Acciaio Inox AISI 304

- Tenute meccaniche

Ceramica/Grafite/NBR

APPLICATION

Centrifugal single impeller low head water pumps for flow irrigation systems with high flow rates.

Suitable to pump clean water or non-aggressive liquids charged with small solid impurities.

To be used in flow irrigation systems in gardening and agriculture and in industrial fittings.

OPERATING CONDITIONS

- Liquid temperature up to 35°C (for home use according to EN 60335-2-41)

Max. liquid temperature: 90°C (for other uses)

- Ambient temperature up to 40°C

- Total suction lift up to 7 mt.

- Continuous duty

- Minimum efficiency index (BEP) MEI $\geq 0,4$

MOTOR

- Single-phase 230V-50Hz

- Three-phase 230/400V-50Hz

- Two-Pole induction motor ($n = 2850 \text{ min}^{-1}$)

- Insulation Class F

- Protection IP 55

MATERIALS

- Pump body

Cast Iron

- Motor Support

Cast Iron

- Impeller

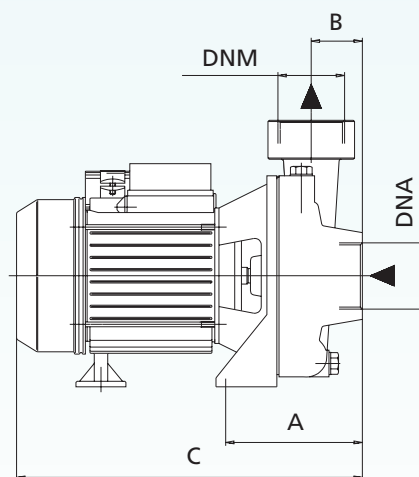
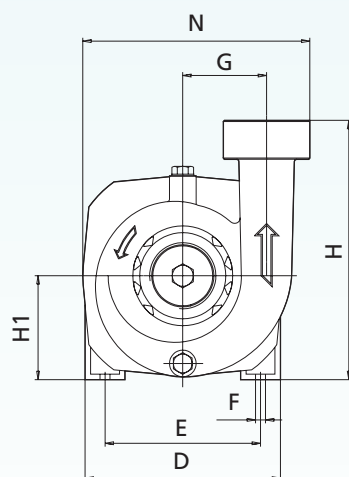
Cast Iron

- Shaft with rotor

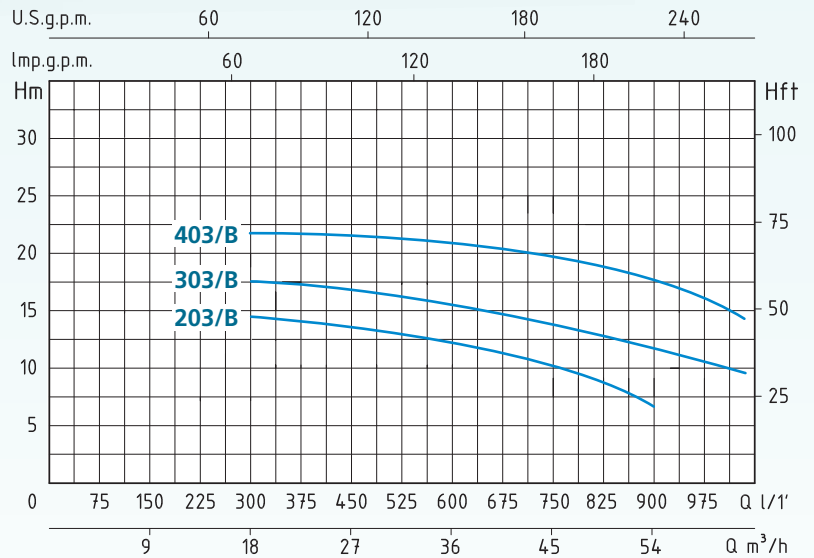
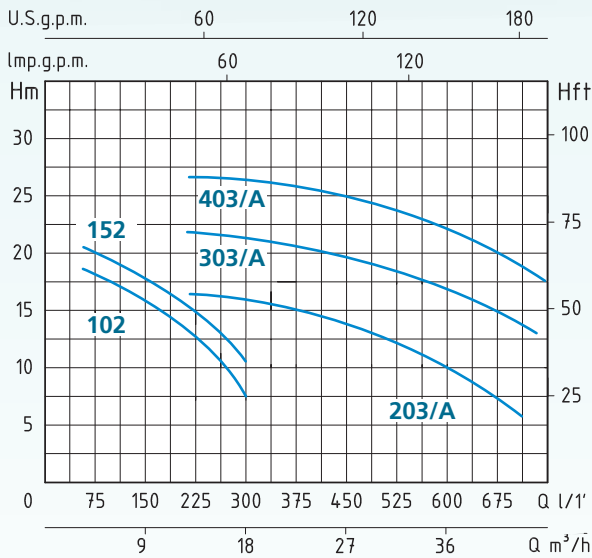
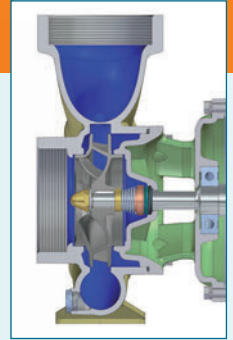
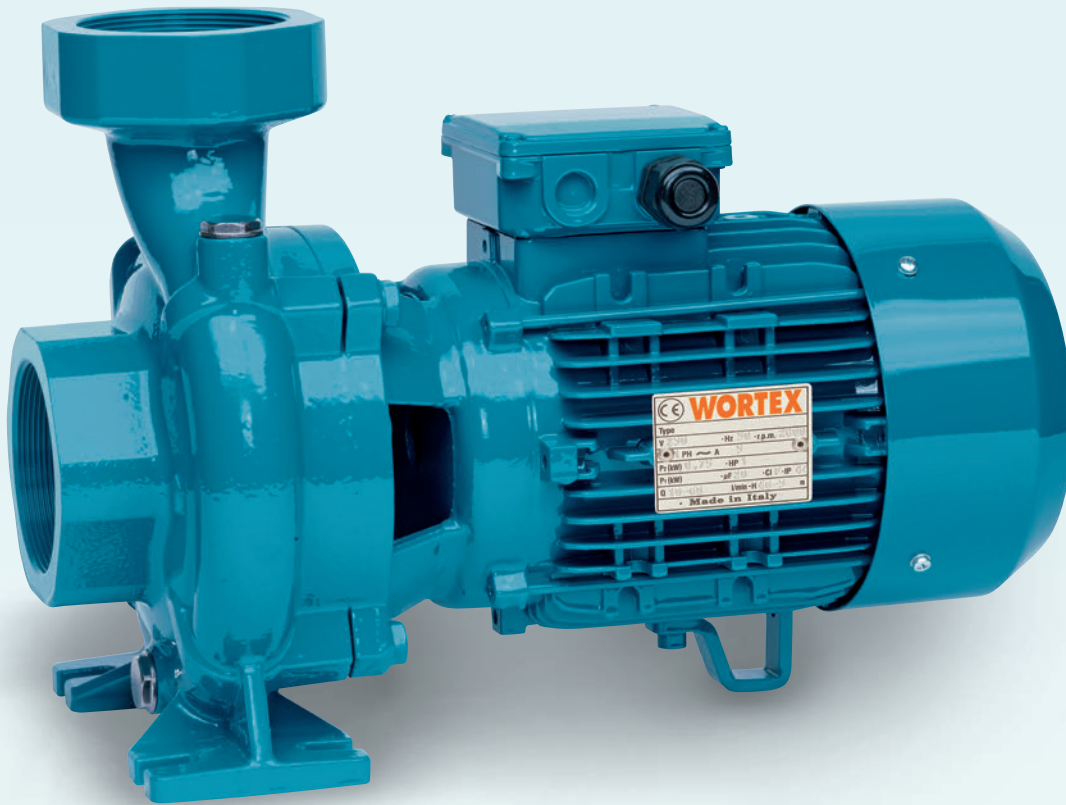
Stainless Steel AISI 304

- Mechanical seal

Ceramic/Graphite/NBR



TIPO TYPE		DIMENSIONI mm - DIMENSIONS mm											DIMENSIONI DIMENSIONS mm			PESO WEIGHT	
Monofase Single-phase	Trifase Three-phase	A	B	C	D	E	F	G	H	H1	N	DNA	DNM	P	L	H	Kg
CF 60	CF-T 60	170	67	350	155	125	9	78	220	92	200	2"	2"	229	385	294	18,3
CF 65	CF-T 65	170	67	350	155	125	9	78	220	92	200	2"	2"	229	385	294	19,1
CF 70	CF-T 70	209	63,5	426,5	220	200	10	93	250	107	252	2" 1/2	2" 1/2	259	507	345	28,5



TIPO TYPE		POTENZA NOMINALE NOMINAL POWER		POTENZA ASSORBITA INPUT POWER	AMPERE		Q = PORTATA - CAPACITY										
Monofase Single-phase	Trifase Three-phase	P2		P1	Monofase Single-phase	Trifase Three-phase	m³/h	3	6	12	18	24	30	42	54	60	72
		HP	kW	kW			lt/1'	50	100	200	300	400	500	700	900	1000	1200
CF 102	CF-T 102	1	0,8	1,15	5,5	2,5	Prevalenza manometrica totale in m.C.A. - Total head in meters w.c.										
CF 152	CF-T 152	1,5	1,1	1,45	7	3,5	18	17	13,5	7,5							
CF 203/A	CF-T 203/A	2	1,5	2,4	10,7	5	21	19,5	16	10,5							
CF 203/B	CF-T 203/B	2	1,5	2,4	10,7	5			16	15	14	12,5	6				
CF 303/A	CF-T 303/A	3	2,2	3,3	15	5,5				13,9	13,5	13	10,5	7			
CF 303/B	CF-T 303/B	3	2,2	3,3	15	5,5				22	21	20	18,5	13			
CF 403/A	CF-T 403/A	4	3	4,5	20	7,3					17,4	17,2	17	15	11,5	9,5	
CF 403/B	CF-T 403/B	4	3	4,5	20	7,3					26,5	26	25	23,5	18,5	11	
											21,4	21,2	20,5	19	16,5	14,5	10

APPLICAZIONI

Elettropompe centrifughe di scorrimento monogirante. Adatte per pompare acque pulite o liquidi moderatamente carichi di impurità, purchè non aggressivi per i materiali costruttivi della pompa. Adatte negli impianti di irrigazione nel giardino e in agricoltura a scorrimento e negli impianti industriali.

LIMITI D'IMPIEGO

- Temperatura liquido fino a 35°C (per un uso domestico secondo EN 60335-2-41)
- Temperatura max. liquido: 90°C (per altri impieghi)
- Temperatura ambiente fino a 40° C
- Altezza d'aspirazione manometrica fino a 7 mt.
- Servizio continuo
- Indice di efficienza minimo (BEP) MEI ≥ 0,4

MOTORE

- Monofase 230V-50Hz
- Trifase 230/400V-50Hz
- Motore elettrico ad induzione a 2 poli (n = 2850 min⁻¹)
- Isolamento Classe F
- Protezione IP 55

MATERIALI

- Corpo pompa Ghisa
- Supporto motore Ghisa
- Girante (102÷152) Ottone
- Girante (203÷403) Ghisa
- Albero motore Acciaio Inox AISI 304
- Tenute meccaniche Ceramica/Grafite/NBR

APPLICATION

Centrifugal irrigation pumps with single impeller. Suitable to pump clean water or non-aggressive liquids charged with small solid impurities.

To be used in flow irrigation systems in gardening and agriculture and in industrial fittings.

OPERATING CONDITIONS

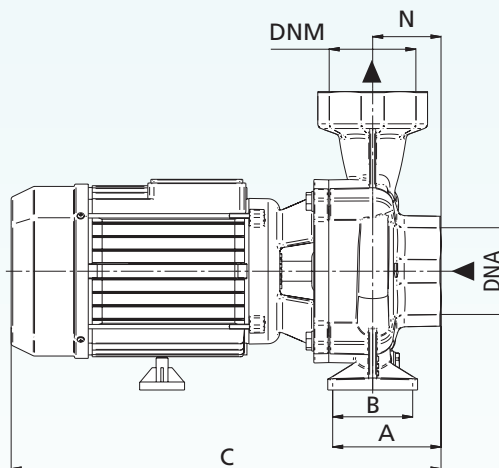
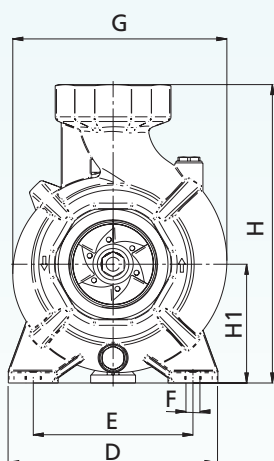
- Liquid temperature up to 35°C (for home use according to EN 60335-2-41)
- Max. liquid temperature: 90°C (for other uses)
- Ambient temperature up to 40° C
- Total suction lift up to 7 mt.
- Continuous duty
- Minimum efficiency index (BEP) MEI ≥ 0,4

MOTOR

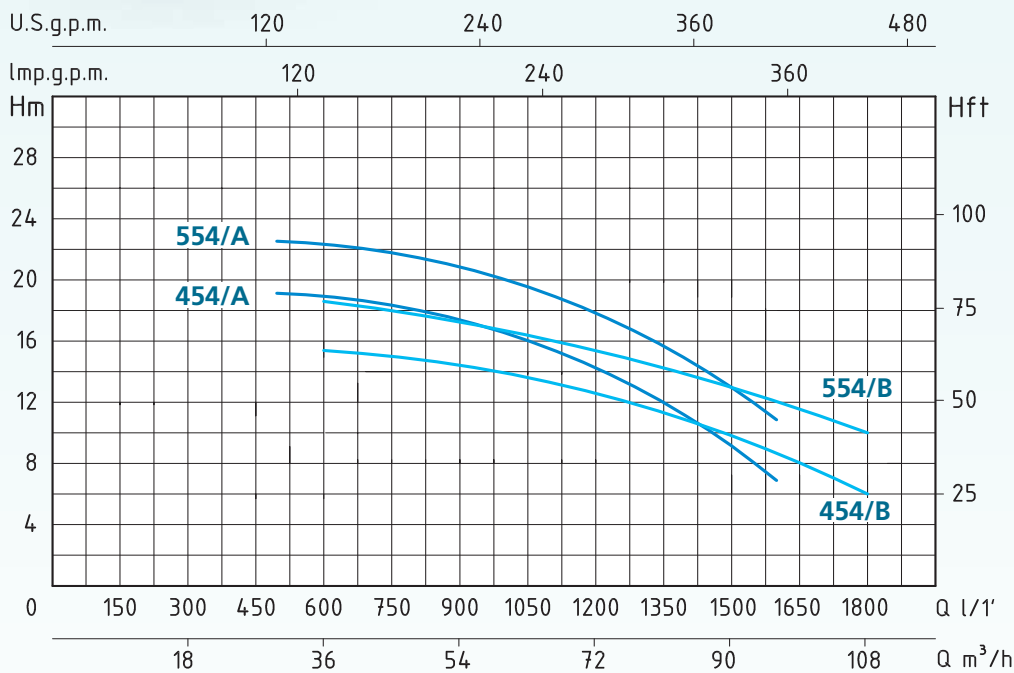
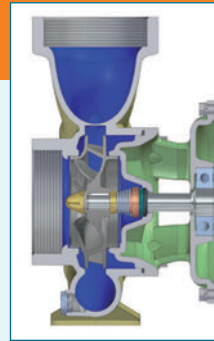
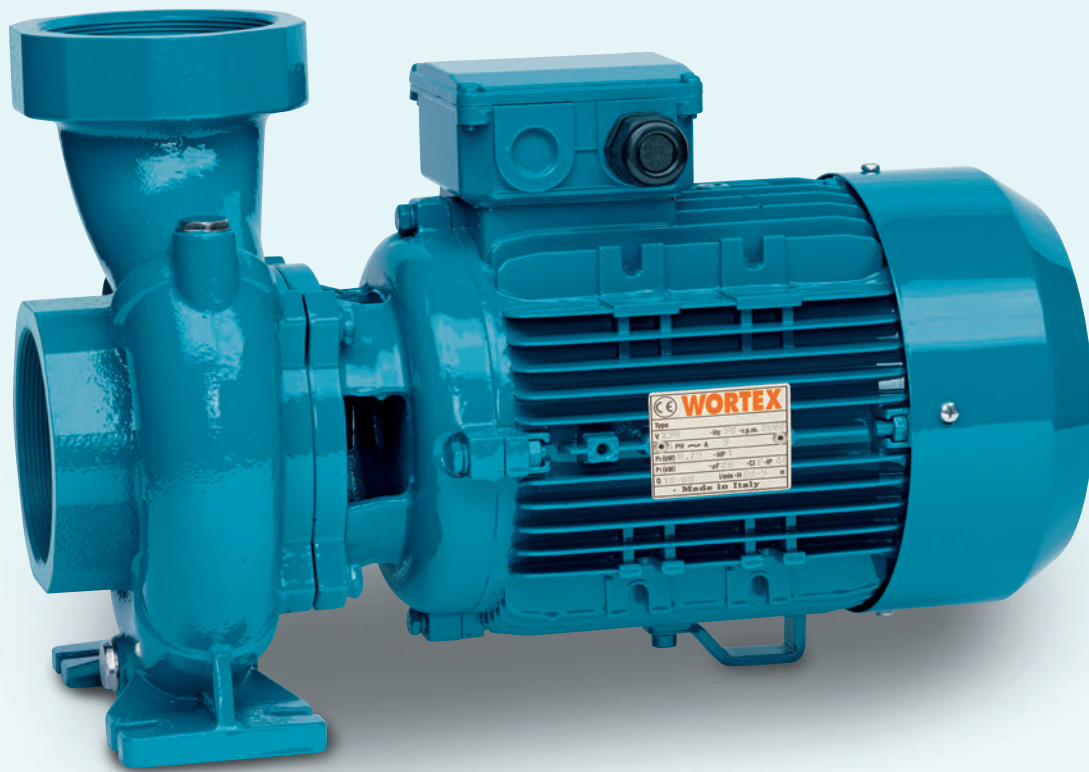
- Single-phase 230V-50Hz
- Three-phase 230/400V-50Hz
- Two-Pole induction motor (n = 2850 min⁻¹)
- Insulation Class F
- Protection IP 55

MATERIALS

- Pump body Cast Iron
- Motor Support Cast Iron
- Impeller (102÷152) Brass
- Impeller (203÷403) Cast Iron
- Shaft with rotor Stainless Steel AISI 304
- Mechanical seal Ceramic/Graphite/NBR



TIPO TYPE		DIMENSIONI mm - DIMENSIONS mm												DIMENSIONI DIMENSIONS mm			PESO WEIGHT
Monofase Single-phase	Trifase Three-phase	A	B	C	D	E	F	G	H	H1	N	DNA	DNM	P	L	H	Kg
CF 102	CF-T 102	144	-	332	182	140	10	193	247	97	69	2"	2"	229	385	294	17,8
CF 152	CF-T 152	144	-	332	182	140	10	193	247	97	69	2"	2"	229	385	294	18,4
CF 203/A	CF-T 203/A	96	55	433	210	160	14	215	300	120	69	3"	3"	259	507	345	29,2
CF 203/B	CF-T 203/B	96	55	433	210	160	14	222	300	120	69	3"	3"	259	507	345	29,4
CF 303/A	CF-T 303/A	96	55	433	210	160	14	215	300	120	69	3"	3"	259	507	345	33,3
CF 303/B	CF-T 303/B	96	55	433	210	160	14	222	300	120	69	3"	3"	259	507	345	33,5
CF 403/A	CF-T 403/A	96	55	496	210	160	14	215	300	120	69	3"	3"	269	540	421	44,2
CF 403/B	CF-T 403/B	96	55	496	210	160	14	222	300	120	69	3"	3"	269	540	421	44,5



TIPO TYPE		POTENZA NOMINALE NOMINAL POWER		POTENZA ASSORBITA INPUT POWER	AMPERE		Q = PORTATA - CAPACITY												
Monofase Single-phase	Trifase Three-phase	P2		P1	Monofase Single-phase	Trifase Three-phase	Q												
		HP	kW				kW	m³/h	30	36	42	54	72	84	90	96	102	108	
							lt/1'	500	600	700	900	1200	1400	1500	1600	1700	1800		
							Prevalenza manometrica totale in m.C.A. - Total head in meters w.c.												
CF 454/A	CF-T 454/A	4	3	4,5	20	7,3	H (m)	19	18,8	18,4	16,7	13	10	8,5	7				
CF 454/B	CF-T 454/B	4	3	4,5	20	7,3			15,5	15,3	14,8	12,5	10,5	9,5	8,5	7,5	6		
CF 554/A	CF-T 554/A	5,5	4	5,7	28	9		22,5	22,3	22	20,8	17,5	14,5	13	11				
CF 554/B	CF-T 554/B	5,5	4	5,7	28	9			18,5	18,3	17,9	16	14	13	12	11	10		

APPLICAZIONI

Elettropompe centrifughe di scorrimento monogirante. Adatte per pompare acque pulite o liquidi moderatamente carichi di impurità, purchè non aggressivi per i materiali costruttivi della pompa. Adatte negli impianti di irrigazione nel giardino e in agricoltura a scorrimento e negli impianti industriali.

LIMITI D'IMPIEGO

- Temperatura liquido fino a 35°C (per un uso domestico secondo EN 60335-2-41)
- Temperatura max. liquido: 90°C (per altri impieghi)
- Temperatura ambiente fino a 40° C
- Altezza d'aspirazione manometrica fino a 7 mt.
- Servizio continuo
- Indice di efficienza minimo (BEP) MEI ≥ 0,4

MOTORE

- Monofase 230V-50Hz
- Trifase 230/400V-50Hz
- Motore elettrico ad induzione a 2 poli (n = 2850 min⁻¹)
- Isolamento Classe F
- Protezione IP 55

MATERIALI

- Corpo pompa Ghisa
- Supporto motore Ghisa
- Girante Ghisa
- Albero motore Acciaio Inox AISI 304
- Tenute meccaniche Ceramica/Grafite/NBR

APPLICATION

Centrifugal irrigation pumps with single impeller. Suitable to pump clean water or non-aggressive liquids charged with small solid impurities.

To be used in flow irrigation systems in gardening and agriculture and in industrial fittings.

OPERATING CONDITIONS

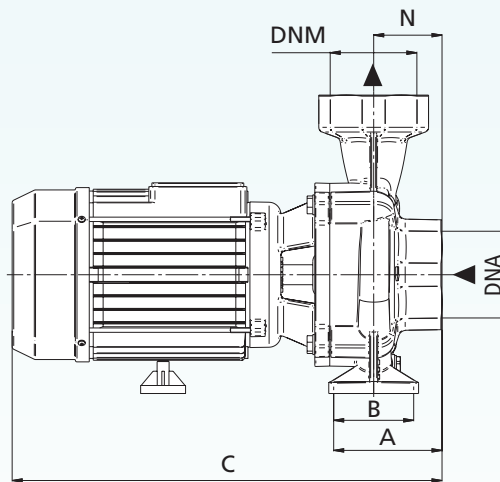
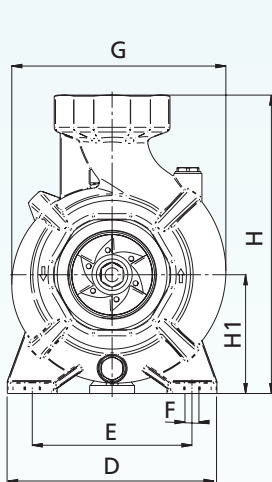
- Liquid temperature up to 35°C (for home use according to EN 60335-2-41)
- Max. liquid temperature: 90°C (for other uses)
- Ambient temperature up to 40° C
- Total suction lift up to 7 mt.
- Continuous duty
- Minimum efficiency index (BEP) MEI ≥ 0,4

MOTOR

- Single-phase 230V-50Hz
- Three-phase 230/400V-50Hz
- Two-Pole induction motor (n = 2850 min⁻¹)
- Insulation Class F
- Protection IP 55

MATERIALS

- Pump body Cast Iron
- Motor Support Cast Iron
- Impeller Cast Iron
- Shaft with rotor Stainless Steel AISI 304
- Mechanical seal Ceramic/Graphite/NBR



TIPO TYPE		DIMENSIONI mm - DIMENSIONS mm												DIMENSIONI DIMENSIONS mm			PESO WEIGHT
Monofase Single-phase	Trifase Three-phase	A	B	C	D	E	F	G	H	H1	N	DNA	DNM	P	L	H	Kg
CF 454/A	CF-T 454/A	97,5	60	495	220	165	14	245	330	132	69	4"	4"	269	540	421	45,3
CF 454/B	CF-T 454/B	97,5	60	495	220	165	14	245	330	132	69	4"	4"	269	540	421	45,3
CF 554/A	CF-T 554/A	97,5	60	495	220	165	14	245	330	132	69	4"	4"	269	540	421	48,7
CF 554/B	CF-T 554/B	97,5	60	495	220	165	14	245	330	132	69	4"	4"	269	540	421	48,7