



**APPLICAZIONI**

Sistema automatico di pressurizzazione con inverter, mantiene sempre una pressione costante nell'impianto in funzione della richiesta d'acqua. Studiato per soddisfare le esigenze di irrigazione per applicazioni in ambito domestico e civile. Particolarmente silenzioso garantisce un ottimo risparmio energetico. Costituito da una pompa centrifuga multigriganti ad alta efficienza, inverter, sensore di pressione, vaso di espansione e valvola di non ritorno.

**LIMITI D'IMPIEGO**

- Temperatura liquido fino a 35°C (per un uso domestico secondo EN 60335-2-41)
- Temperatura max. liquido: 45°C (per altri impieghi)
- Temperatura ambiente fino a 40°C (per un uso domestico secondo EN 60335)
- Temperatura ambiente fino a 55°C (per altri impieghi)
- Massima pressione di esercizio 9 bar (900 kPa)
- Altezza d'aspirazione manometrica fino a 8 mt.
- Servizio continuo

**MOTORE**

- Trifase IE3 (con alimentazione inverter monofase 230V-50Hz)
- 220V-60Hz (su richiesta)
- Motore elettrico ad induzione a 2 poli (n = 2850 min<sup>-1</sup>)
- Isolamento Classe F
- Protezione IP 55
- Protezione contro la marcia a secco

**MATERIALI**

- Carenatura Polipropilene
- Corpo pompa Acciaio Inox AISI 304
- Supporto motore Alluminio
- Girante Noryl
- Diffusore Noryl
- Flangia portatenuta Acciaio Inox AISI 304
- Albero motore Acciaio Inox AISI 304
- Tenute meccaniche Ceramica/Grafite/NBR

**APPLICATION**

Automatic pressure boosting system with inverter, always maintains a constant pressure in the system according to water demand. Designed to meet irrigation needs for domestic and civil applications. Particularly silent, it guarantees excellent energy saving. Consisting of a high-efficiency multi-impellers centrifugal pump, inverter, pressure sensor, expansion vessel and non-return valve.

**OPERATING CONDITIONS**

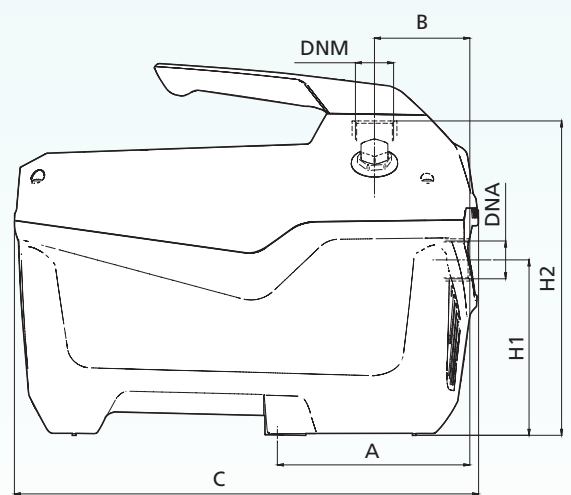
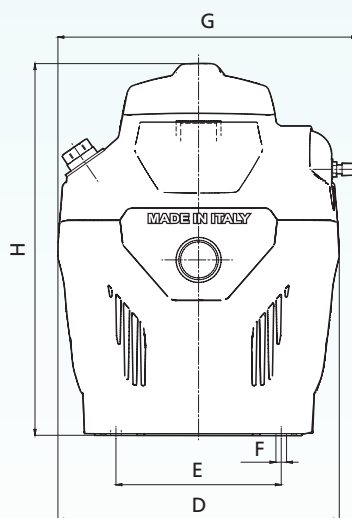
- Liquid temperature up to 35°C (for home use according to EN 60335-2-41)
- Temperature max. liquid: 45°C (for other uses)
- Ambient temperature up to 40°C (for home use according to EN 60335-2-41)
- Ambient temperature up to 55°C (for other uses)
- Maximum working pressure 9 bar (900 kPa)
- Total suction lift up to 8 mt.
- Continuous duty

**MOTOR**

- Three-phase IE3 (with single-phase 230V-50Hz inverter power supply)
- 220V-60Hz (on request)
- Two-Pole induction motor (n = 2850 min<sup>-1</sup>)
- Insulation Class F
- Protection IP 55
- Dry running protection

**MATERIALS**

- Housing Polypropylene
- Pump body Stainless Steel AISI 304
- Motor support Aluminium
- Impeller Noryl
- Diffuser Noryl
- Pump flange Stainless Steel AISI 304
- Shaft with rotor Stainless Steel AISI 304
- Mechanical seal Ceramic/Graphite/NBR



TIPO TYPE	DIMENSIONI mm - DIMENSIONS mm													DIMENSIONI DIMENSIONS mm			PESO WEIGHT Kg
	A	B	C	D	E	F	G	H	H1	H2	GIRANTI IMPELLERS	DNA	DNM	P	L	H	
Monofase Single-phase  DTW 1000	163	81	393	238	140	9	254	315	149	266	4	1"	1"	275	420	335	15