



## MODELLO SPECIALE - SPECIAL MODEL

PM 50 - NO BLOCK SYSTEMS



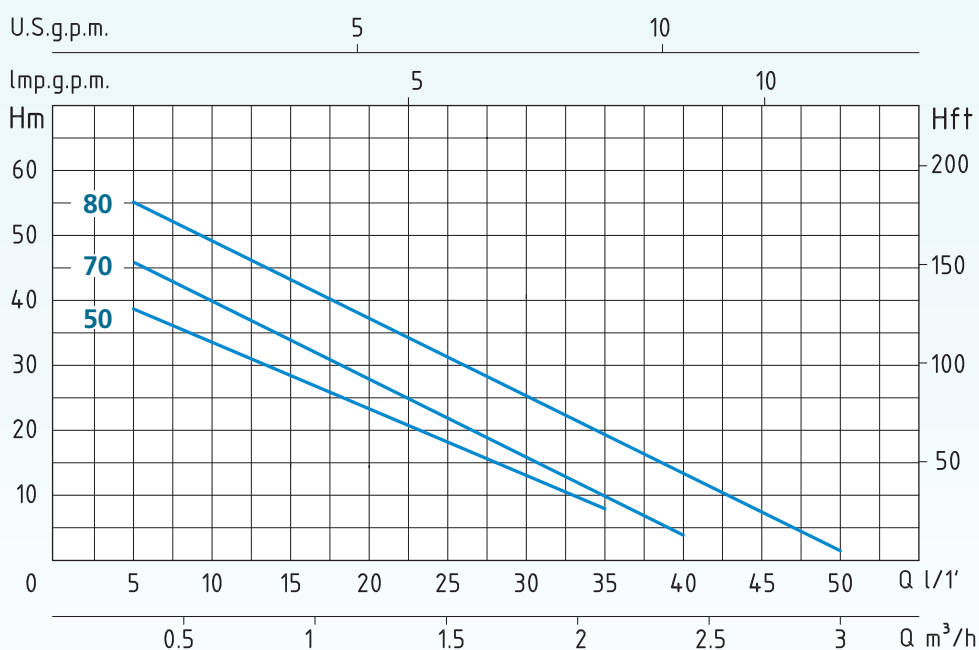
CORPO POMPA  
PUMP BODY



SUPPORTO INTERNO  
INTERNAL SUPPORT



GIRANTE - IMPELLER



TIPO TYPE	POTENZA NOMINALE NOMINAL POWER		POTENZA ASSORBITA INPUT POWER	AMPERE	Q = PORTATA - CAPACITY										
	HP	kW			HP	kW	Monofase Single-phase	m³/h	0,3	0,6	0,9	1,2	1,5	1,8	2,1
Monofase Single-phase	P2		P1	Monofase Single-phase	Prevalenza manometrica totale in m.C.A. - Total head in meters w.c.										
	HP		kW		H (m)	38	34	29	24	19	13	8			
	kW		kW		46	40	34	28	21	15	10	4			
PM 50	0,5	0,37	0,55	2,9	55	49	42	36	31	25	20	13	2		
PM 70	0,7	0,52	0,80	3,5											
PM 80	0,8	0,6	0,9	4											

## APPLICAZIONI

Elettropompe volumetriche in grado di sviluppare elevate prevalenze con potenze limitate, ed avere curve di funzionamento particolarmente stabili.

Sono adatte in impianti domestici, per aumentare la pressione di rete degli acquedotti e per la distribuzione automatica dell'acqua a mezzo di piccoli serbatoi, autoclavi o gruppi idrosfera a membrana.

Per il corretto funzionamento della pompa usare esclusivamente acqua pulita, o liquidi non aggressivi, senza la presenza di sabbia o altre impurità solide.

## LIMITI D'IMPIEGO

- Temperatura liquido fino a 35°C (per un uso domestico secondo EN 60335-2-41)
- Temperatura max. liquido: 60°C (per altri impieghi)
- Temperatura ambiente fino a 40°C
- Altezza d'aspirazione manometrica fino a 7 mt.
- Servizio continuo

## MOTORE

- Monofase 230V-50Hz
- Motore elettrico ad induzione a 2 poli ( $n = 2850 \text{ min}^{-1}$ )
- Isolamento Classe F
- Protezione IP 44

## MATERIALI

- |                             |                       |
|-----------------------------|-----------------------|
| - Corpo pompa               | Ghisa                 |
| - Supporto motore           | Ghisa                 |
| - Girante                   | Ottone                |
| - Albero motore             | Acciaio Inox AISI 304 |
| - Tenute meccaniche (50-80) | Ceramica/Grafite/NBR  |
| - Tenute meccaniche (70)    | Grafite/Silicio/NBR   |

## APPLICATION

Volumetric water pumps able to offer high pressures in relation to comparatively low powers and which have particularly steady operating curves.

They are qualified in domestic fittings, to increase the system pressure in aqueducts and for automatic water distribution by small autoclave tanks or by hydrosphere units.

For the correct functioning of the pump, use clean water, or non-aggressive liquids only, without sand or other solid impurities.

## OPERATING CONDITIONS

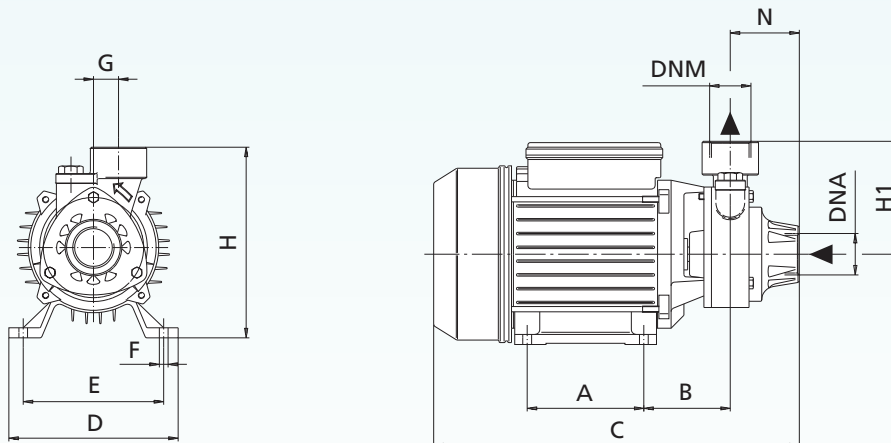
- Liquid temperature up to 35°C (for home use according to EN 60335-2-41)
- Max. liquid temperature: 60°C (for other uses)
- Ambient temperature up to 40°C
- Total suction lift up to 7 mt.
- Continuous duty

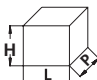
## MOTOR

- Single-phase 230V-50Hz
- Two-Pole induction motor ( $n = 2850 \text{ min}^{-1}$ )
- Insulation Class F
- Protection IP 44

## MATERIALS

- |                           |                          |
|---------------------------|--------------------------|
| - Pump body               | Cast Iron                |
| - Motor Support           | Cast Iron                |
| - Impeller                | Brass                    |
| - Shaft with rotor        | Stainless Steel AISI 304 |
| - Mechanical seal (50-80) | Ceramic/Graphite/NBR     |
| - Mechanical seal (70)    | Graphite/Silicon/NBR     |



TIPO TYPE	DIMENSIONI mm - DIMENSIONS mm												DIMENSIONI DIMENSIONS mm		PESO WEIGHT			
	A	B	C	D	E	F	G	H	H1	N	DNA	DNM				P	L	H
Monofase Single-phase																		
<b>PM 50</b>	80	65	255	120	100	7	20	144	81	50	1"	1"	177	300	176		6,1	
<b>PM 70</b>	85	70	285	135	112	7	20	152	81	50	1"	1"	172	328	191		7,7	
<b>PM 80</b>	90	70	295	135	112	7	20	161	90	55	1"	1"	172	328	191		9,2	