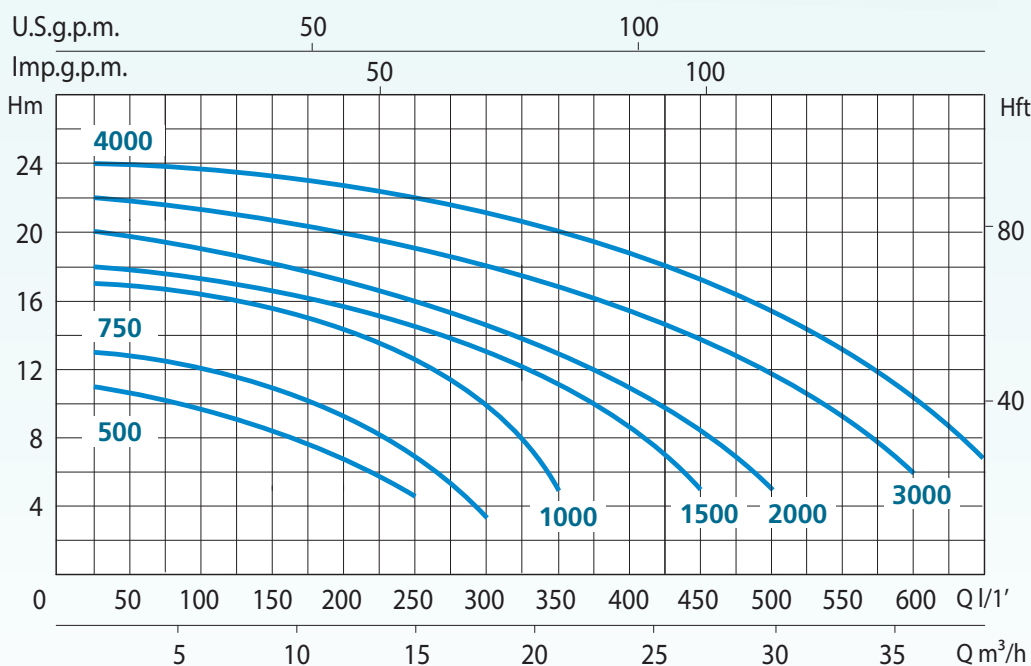


POOL



TIPO - TYPE		POTENZA NOMINALE NOMINAL POWER		POTENZA ASSORBITA INPUT POWER	AMPERE		Q = PORTATA - CAPACITY												
Monofase Single-phase	Trifase Three-phase	P2		P1	Monofase Single-phase	Trifase Three-phase	Prevalenza manometrica totale in m.C.A. - Total head in meters w.c.												
		HP	kW	kW			m³/h	1,5	3	6	9	12	15	18	21	27	30	36	39
							l/min	25	50	100	150	200	250	300	350	450	500	600	650
POOL 500		0,5	0,37	0,7	3,2		11	10,5	9,5	8,5	6,5	4,5							
POOL 750		0,75	0,55	0,8	3,7		13	12,8	12	11	9	6,5	3,5						
POOL 1000		1	0,75	1,25	5,8		17	16,9	16,5	16	14	11,5	9	5					
POOL 1500	POOL-T 1500	1,5	1,1	1,5	6,7	3,3	18	17,8	17	16,5	15,5	14,5	12,5	10	5				
POOL 2000	POOL-T 2000	2	1,5	1,6	7,1	3,5	20	19,8	19	18	17	16	14	12	7,5	5			
POOL 3000	POOL-T 3000	3	2,2	2,2	10	4,2	22	21,9	21,5	21	20	19	18	16,5	13	11	6		
	POOL-T 4000	4	3	2,4		4,4	24	23,8	23,4	23,2	23	22	20,5	19	16	14	9,5	7	

APPLICAZIONI

Elettropompe autoadescanti Jet garantiscono un'ottima resa idraulica e una notevole capacità di portata. Possono aspirare fino a 8 mt. di profondità e sono in grado di funzionare perfettamente anche in presenza di acque miscelate a gas. Adatte per il sollevamento e la distribuzione negli impianti di depurazione delle piscine.

LIMITI D'IMPIEGO

- Temperatura liquido fino a 35°C (per un uso domestico secondo EN 60335-2-41)
- Temperatura max. liquido: 35°C (per altri impieghi)
- Temperatura ambiente fino a 40°C
- Servizio continuo

MOTORE

- Monofase 230V-50Hz
- Trifase 230/400V-50Hz
- Motore elettrico ad induzione a 2 poli (n = 2850 min⁻¹)
- Isolamento Classe F
- Protezione IPX 5

MATERIALI

- | | |
|---------------------|---------------------|
| - Corpo pompa | Polipropilene |
| - Supporto motore | Alluminio |
| - Girante | Noryl |
| - Filtro cestello | Polipropilene |
| - Tenute meccaniche | Silicio/Silicio/NBR |

APPLICATION

Selfpriming jet water pumps with a very high hydraulic performance and a considerable capacity.

Able to pump up to mt. 8 depth and work perfectly even in gas mixed water.

Suitable for water lifting and distribution in purification systems for swimming pools..

OPERATING CONDITIONS

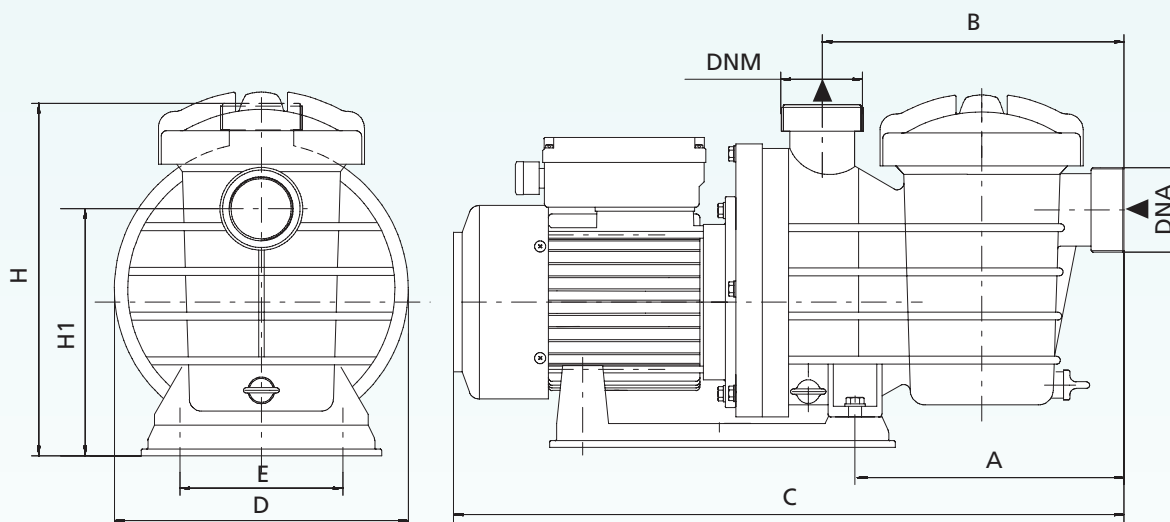
- Liquid temperature up to 35°C (for home use according to EN 60335-2-41)
- Max. liquid temperature: 35°C (for other uses)
- Ambient temperature up to 40°C
- Continuous duty

MOTOR

- Single-phase 230V-50Hz
- Three-phase 230/400V-50Hz
- Two-Pole induction motor (n = 2850 min⁻¹)
- Insulation Class F
- Protection IPX 5

MATERIALS

- | | |
|-------------------|---------------------|
| - Pump body | Moplen |
| - Motor Support | Aluminium |
| - Impeller | Noryl |
| - Filter basket | Moplen |
| - Mechanical seal | Silicon/Silicon/NBR |



TIPO - TYPE		DIMENSIONI mm - DIMENSIONS mm									DIMENSIONI DIMENSIONS mm			PESO WEIGHT
Monofase Single-phase	Trifase Three-phase	A	B	C	D	E	H	H1	DNA	DNM	P	L	H	kg
POOL 500		77	215	465	160	122	234	153	1" 1/2	1" 1/2	180	510	255	9,1
POOL 750		196	223	502	220	122	270	185	1" 1/2	1" 1/2	256	555	355	12,2
POOL 1000		196	223	502	220	122	270	185	1" 1/2	1" 1/2	256	555	355	13
POOL 1500	POOL-T 1500	211	225	510	238	159	335	225	2"	2"	256	555	355	13,5
POOL 2000	POOL-T 2000	272	285	606	268	188	335	225	2"	2"	304	640	390	19,6
POOL 3000	POOL-T 3000	272	285	606	268	188	335	225	2"	2"	304	640	390	20,1
	POOL-T 4000	272	285	646	268	188	335	225	2"	2"	304	670	400	21,9