

TIPO TYPE		POTENZA NOMINALE NOMINAL POWER		POTENZA ASSORBITA INPUT POWER	AMPERE		Q = PORTATA - CAPACITY																
Monofase Single-phase	Trifase Three-phase	P2		P1	Monofase Single-phase	Trifase Three-phase	Prevalenza manometrica totale in m.C.A. - Total head in meters w.c.																
		HP	kW	kW			m³/h	0,6	1,2	2,4	3,6	4,8	6	7,2	8,4	9,6	12						
WMX 60/0,37	WTX 60/0,37	0,5	0,37	0,6	2,7	1,8	18	17,5	17	14,5	12	9,5											
WMX 60/0,75	WTX 60/0,75	1	0,75	1,1	5,1	2	29	28	26	23,5	20,5	17	12,5										
WMX 100/1,1	WTX 100/1,1	1,5	1,1	1,5	6,7	3,3	29,5	29	28	27	25	23	21	18,5	16	9							

APPLICAZIONI

Elettropompe centrifughe monogiranti adatte a coprire richieste di piccole, medie e grandi portate.

Utilizzo in impianti domestici, agricoli e industriali, distribuzione automatica dell'acqua per mezzo di piccoli serbatoi (autoclave), per irrigazione a pioggia e a scorrimento in giardino e agricoltura, per aumentare, in derivazione la pressione di rete degli acquedotti.

LIMITI D'IMPIEGO

- Temperatura liquido fino a 35°C (per un uso domestico secondo EN 60335-2-41)
- Temperatura max. liquido: 90°C (per altri impieghi)
- Temperatura ambiente fino a 40°C
- Altezza d'aspirazione manometrica fino a 7 mt.
- Servizio continuo
- Indice di efficienza minimo (BEP) MEI $\geq 0,4$

MOTORE

- Monofase 230V-50Hz
- Trifase 230/400V-50Hz
- Motore elettrico ad induzione a 2 poli ($n = 2850 \text{ min}^{-1}$)
- Isolamento Classe F
- Protezione IP 44 (60)
- Protezione IP 55 (100)

MATERIALI

- Corpo pompa: Acciaio Inox AISI 304
- Supporto motore: Alluminio
- Girante: Acciaio Inox AISI 304
- Flangia portatenuta: Acciaio Inox AISI 304
- Albero motore: Acciaio Inox AISI 304
- Tenute meccaniche: Silicio/Grafite/EPDM

APPLICATION

Single impeller centrifugal pumps suitable to cover any small, medium or large capacity request; for domestic, agricultural and industrial purposes; with automatic water distribution through small and medium sized tanks; for sprinkler and flood irrigation systems in gardening and agriculture; to increase in derivation system pressure in aqueducts.

OPERATING CONDITIONS

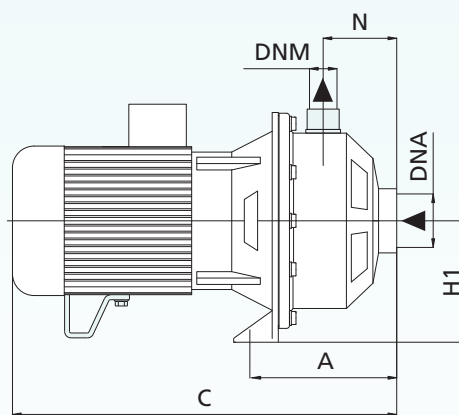
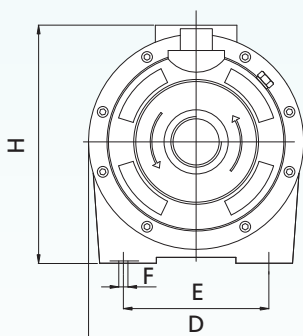
- Liquid temperature up to 35°C (for home use according to EN 60335-2-41)
- Max. liquid temperature: 90°C (for other uses)
- Ambient temperature up to 40°C
- Total suction lift up to 7 mt.
- Continuous duty
- Minimum efficiency index (BEP) MEI $\geq 0,4$

MOTOR

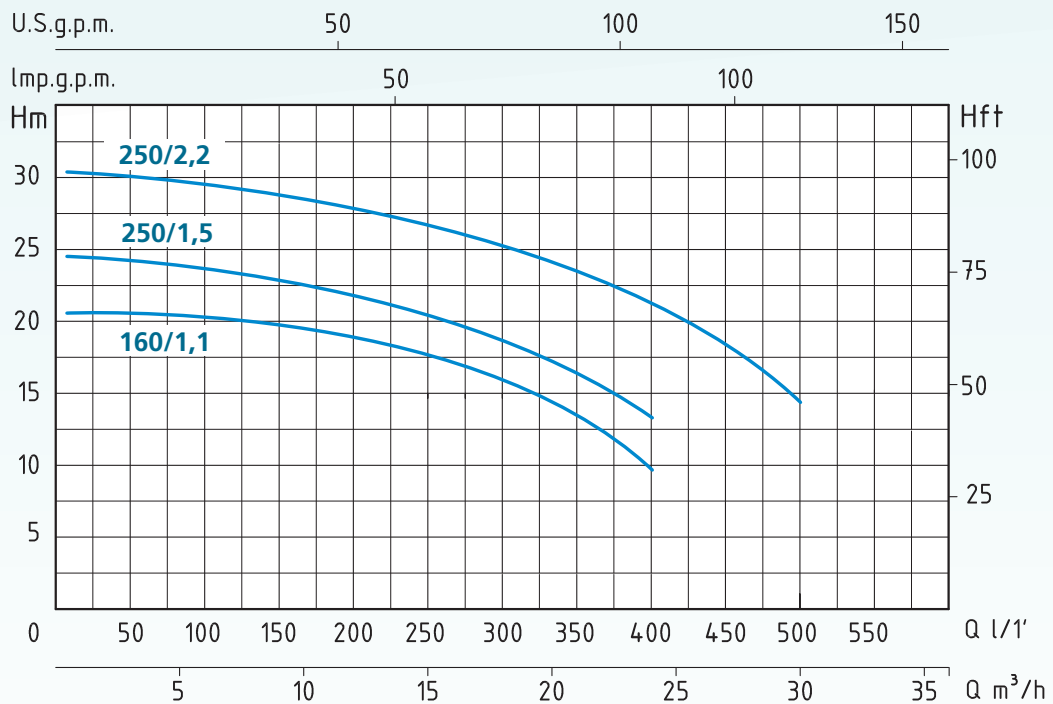
- Single-phase 230V-50Hz
- Three-phase 230/400V-50Hz
- Two-Pole induction motor ($n = 2850 \text{ min}^{-1}$)
- Insulation Class F
- Protezione IP 44 (60)
- Protection IP 55 (100)

MATERIALS

- Pump body: Stainless Steel AISI 304
- Motor Support: Aluminium
- Impeller: Stainless Steel AISI 304
- Pump flange: Stainless Steel AISI 304
- Shaft with rotor: Stainless Steel AISI 304
- Mechanical seal: Silicon/Graphite/EPDM



TIPO TYPE		DIMENSIONI mm - DIMENSIONS mm										DIMENSIONI DIMENSIONS mm			PESO WEIGHT
Monofase Single-phase	Trifase Three-phase	A	C	D	E	F	H	H1	N	DNA	DNM	P	L	H	Kg
WMX 60/0,37	WTX 60/0,37	131	333	216	173	11	227	111	54	1" 1/4	1"	237	387	344	9,6
WMX 60/0,75	WTX 60/0,75	131	333	216	173	11	227	111	54	1" 1/4	1"	237	387	344	11
WMX 100/1,1	WTX 100/1,1	131	360	216	173	11	238	111	54	1" 1/4	1"	237	387	344	15



TIPO TYPE		POTENZA NOMINALE NOMINAL POWER		POTENZA ASSORBITA INPUT POWER	AMPERE		Q = PORTATA - CAPACITY										
Monofase Single-phase	Trifase Three-phase	P2		P1	Monofase Single-phase	Trifase Three-phase	Prevalenza manometrica totale in m.C.A. - Total head in meters w.c.										
		HP	kW	kW			m³/h	0,6	2,4	4,8	7,2	9,6	12	18	24	30	33
WMX 160/1,1	WTX 160/1,1	1,5	1,1	1,8	8,2	3,7	l/1'	10	40	80	120	160	200	300	400	500	550
WMX 250/1,5	WTX 250/1,5	2	1,5	2,35	10,8	4,6	H (m)	20,6	20,4	20,2	19,8	19	18	14,5	9,5		
WMX 250/2,2	WTX 250/2,2	3	2,2	3,4	15,3	5,6		24,7	24,4	24	23,5	22,5	21,5	18	13		
								30,7	30,4	30	29,5	29	28	25,5	21	14,5	

APPLICAZIONI

Elettropompe centrifughe monogiranti adatte a coprire richieste di piccole, medie e grandi portate.

Utilizzo in impianti domestici, agricoli e industriali, distribuzione automatica dell'acqua per mezzo di piccoli serbatoi (autoclave), per irrigazione a pioggia e a scorrimento in giardino e agricoltura, per aumentare, in derivazione la pressione di rete degli acquedotti.

LIMITI D'IMPIEGO

- Temperatura liquido fino a 35°C (per un uso domestico secondo EN 60335-2-41),
Temperatura max. liquido: 90°C (per altri impieghi)
- Temperatura ambiente fino a 40°C
- Altezza d'aspirazione manometrica fino a 7 mt.
- Servizio continuo
- Indice di efficienza minimo (BEP) MEI ≥ 0,4

MOTORE

- Monofase 230V-50Hz
- Trifase 230/400V-50Hz
- Motore elettrico ad induzione a 2 poli (n = 2850 min⁻¹)
- Isolamento Classe F
- Protezione IP 55

MATERIALI

- Corpo pompa Acciaio Inox AISI 304
- Supporto motore Alluminio
- Girante Acciaio Inox AISI 304
- Flangia portatenuta Acciaio Inox AISI 304
- Albero motore Acciaio Inox AISI 304
- Tenute meccaniche Silicio/Grafite/EPDM

APPLICATION

Single impeller centrifugal pumps suitable to cover any small, medium or large capacity request; for domestic, agricultural and industrial purposes; with automatic water distribution through small and medium sized tanks; for sprinkler and flood irrigation systems in gardening and agriculture; to increase in derivation system pressure in aqueducts.

OPERATING CONDITIONS

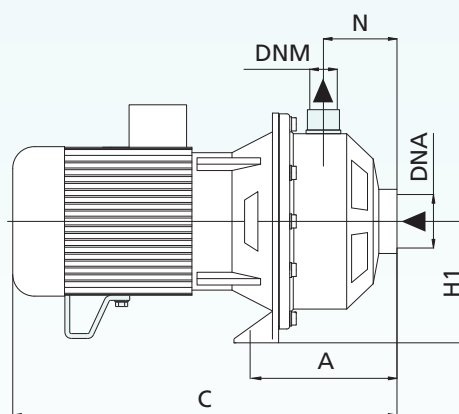
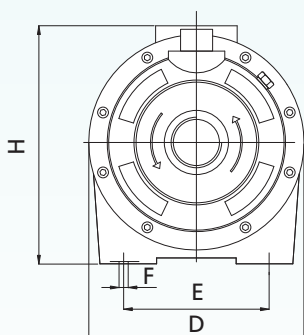
- Liquid temperature up to 35°C (for home use according to EN 60335-2-41),
Max. liquid temperature: 90°C (for other uses)
- Ambient temperature up to 40°C
- Total suction lift up to 7 mt.
- Continuous duty
- Minimum efficiency index (BEP) MEI ≥ 0,4

MOTOR

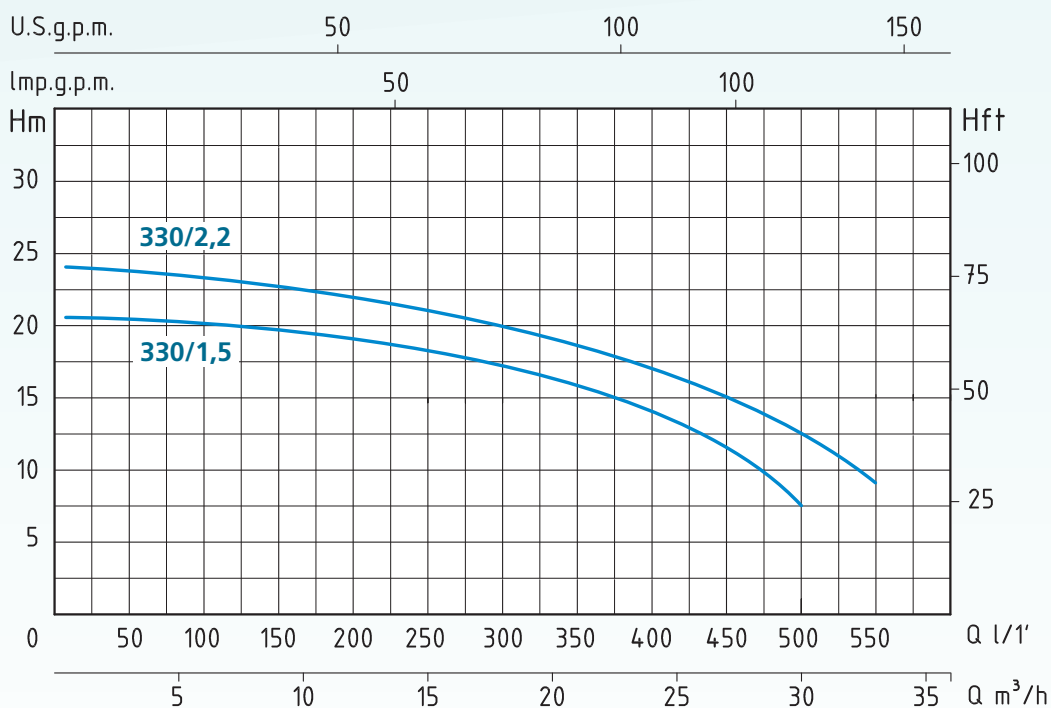
- Single-phase 230V-50Hz
- Three-phase 230/400V-50Hz
- Two-Pole induction motor (n = 2850 min⁻¹)
- Insulation Class F
- Protection IP 55

MATERIALS

- Pump body Stainless Steel AISI 304
- Motor Support Aluminium
- Impeller Stainless Steel AISI 304
- Pump flange Stainless Steel AISI 304
- Shaft with rotor Stainless Steel AISI 304
- Mechanical seal Silicon/Graphite/EPDM



TIPO TYPE		DIMENSIONI mm - DIMENSIONS mm										DIMENSIONI DIMENSIONS mm			PESO WEIGHT
Monofase Single-phase	Trifase Three-phase	A	C	D	E	F	H	H1	N	DNA	DNM	P	L	H	Kg
WMX 160/1,1	WTX 160/1,1	143	371	216	173	11	238	111	54	1" 1/2	1" 1/4	227	487	274	14,9
WMX 250/1,5	WTX 250/1,5	143	371	216	173	11	238	111	54	1" 1/2	1" 1/4	227	487	274	15,7
WMX 250/2,2	WTX 250/2,2	143	418	216	173	11	245	111	54	1" 1/2	1" 1/4	227	487	274	21,3



TIPO TYPE		POTENZA NOMINALE NOMINAL POWER		POTENZA ASSORBITA INPUT POWER	AMPERE		Q = PORTATA - CAPACITY										
Monofase Single-phase	Trifase Three-phase	P2		P1	Monofase Single-phase	Trifase Three-phase	m³/h	0,6	2,4	4,8	7,2	9,6	12	18	24	30	33
		HP	kW				kW	lt/1'	10	40	80	120	160	200	300	400	500
WMX 330/1,5	WTX 330/1,5	2	1,5	2,35	10,8	4,6	Prevalenza manometrica totale in m.C.A. - Total head in meters w.c.										
							H (m)	20,9	20,5	20,2	19,8	19,4	18,5	16	12	7,5	
WMX 330/2,2	WTX 330/2,2	3	2,2	3	13,2	5		23,9	23,5	23,2	22,8	22,4	22	19,5	16	11	8,5

APPLICAZIONI

Elettropompe centrifughe monogiranti adatte a coprire richieste di piccole, medie e grandi portate.

Utilizzo in impianti domestici, agricoli e industriali, distribuzione automatica dell'acqua per mezzo di piccoli serbatoi (autoclave), per irrigazione a pioggia e a scorrimento in giardino e agricoltura, per aumentare, in derivazione la pressione di rete degli acquedotti.

LIMITI D'IMPIEGO

- Temperatura liquido fino a 35°C (per un uso domestico secondo EN 60335-2-41),
Temperatura max. liquido: 90°C (per altri impieghi)
- Temperatura ambiente fino a 40°C
- Altezza d'aspirazione manometrica fino a 7 mt.
- Servizio continuo
- Indice di efficienza minimo (BEP) MEI $\geq 0,4$

MOTORE

- Monofase 230V-50Hz
- Trifase 230/400V-50Hz
- Motore elettrico ad induzione a 2 poli ($n = 2850 \text{ min}^{-1}$)
- Isolamento Classe F
- Protezione IP 55

MATERIALI

- Corpo pompa Acciaio Inox AISI 304
- Supporto motore Alluminio
- Girante Acciaio Inox AISI 304
- Flangia portatenuta Acciaio Inox AISI 304
- Albero motore Acciaio Inox AISI 304
- Tenute meccaniche Silicio/Grafite/EPDM

APPLICATION

Single impeller centrifugal pumps suitable to cover any small, medium or large capacity request; for domestic, agricultural and industrial purposes; with automatic water distribution through small and medium sized tanks; for sprinkler and flood irrigation systems in gardening and agriculture; to increase in derivation system pressure in aqueducts.

OPERATING CONDITIONS

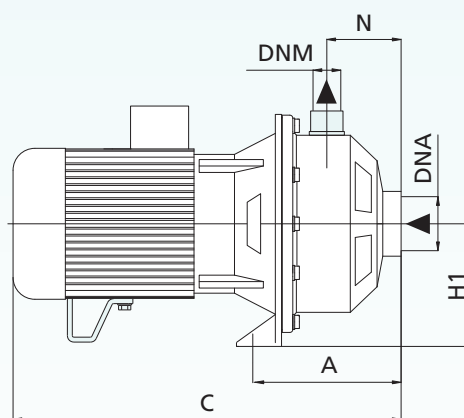
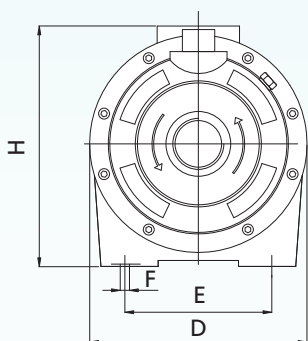
- Liquid temperature up to 35°C (for home use according to EN 60335-2-41),
Max. liquid temperature: 90°C (for other uses)
- Ambient temperature up to 40°C
- Total suction lift up to 7 mt.
- Continuous duty
- Minimum efficiency index (BEP) MEI $\geq 0,4$

MOTOR

- Single-phase 230V-50Hz
- Three-phase 230/400V-50Hz
- Two-Pole induction motor ($n = 2850 \text{ min}^{-1}$)
- Insulation Class F
- Protection IP 55

MATERIALS

- Pump body Stainless Steel AISI 304
- Motor Support Aluminium
- Impeller Stainless Steel AISI 304
- Pump flange Stainless Steel AISI 304
- Shaft with rotor Stainless Steel AISI 304
- Mechanical seal Silicon/Graphite/EPDM



TIPO TYPE		DIMENSIONI mm - DIMENSIONS mm										DIMENSIONI DIMENSIONS mm			PESO WEIGHT
Monofase Single-phase	Trifase Three-phase	A	C	D	E	F	H	H1	N	DNA	DNM	P	L	H	Kg
WMX 330/1,5	WTX 330/1,5	143	371	216	173	11	238	111	54	2"	1" 1/4	227	487	274	16
WMX 330/2,2	WTX 330/2,2	143	418	216	173	11	245	111	54	2"	1" 1/4	227	487	274	21,3