

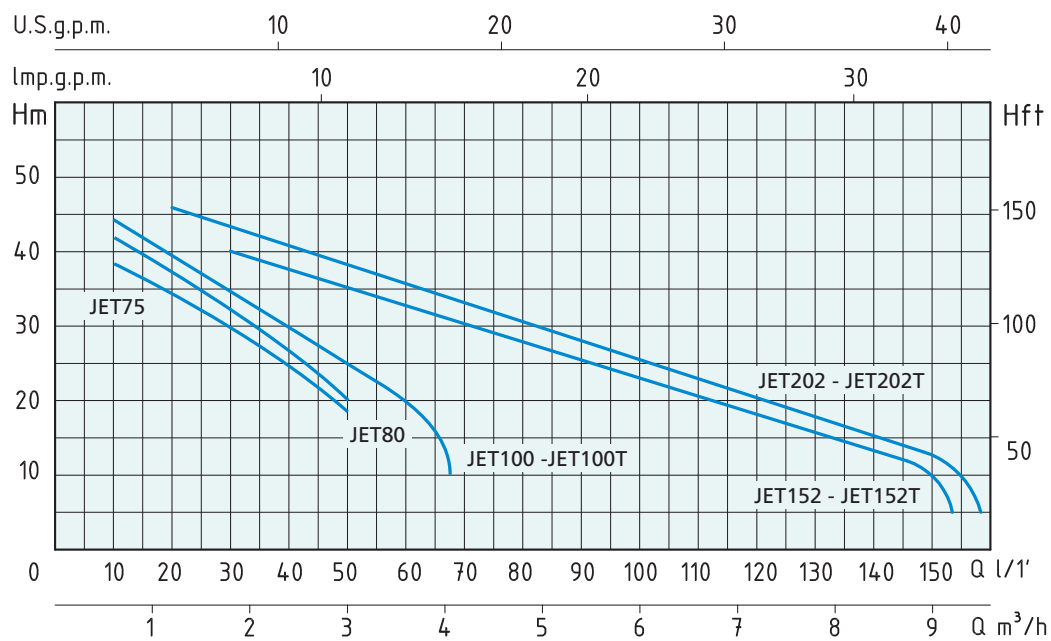
JET



JET 152-202



JET 75-80-100



TIPO TYPE		POTENZA NOMINALE NOMINAL POWER		POTENZA ASSORBITA INPUT POWER	AMPERE		Q = PORTATA - CAPACITY										
Monofase Single-phase	Trifase Three-phase	P2		P1	Monofase Single-phase	Trifase Three-phase	Prevalenza manometrica totale in m.C.A. - Total head in meters w.c.										
		HP	kW	kW			m³/h	0,6	0,9	1,2	1,5	1,8	2,1	2,4	2,7	3	3,6
230V-50Hz	230/400V-50Hz				1 x 230V	3 x 400V	lt/1'	10	15	20	25	30	35	40	45	50	60
JET 75		0,8	0,6		3,8		H (m)	38	36	34	32	29	27	25	22	19	
JET 80		0,8	0,6		3,8			42	38	36	33	30	27	26	23	20	
JET 100	JET 100 T	1	0,75	1,1	5	2,5		46	43	40	37	35	33	30	29	26	22
Monofase Single-phase	Trifase Three-phase	P2		P1	Monofase Single-phase	Trifase Three-phase	Prevalenza manometrica totale in m.C.A. - Total head in meters w.c.										
230V-50Hz	230/400V-50Hz	HP	kW	kW			m³/h	0,6	1,2	1,8	2,7	3,6	4,8	5,4	6	7,2	9
JET 152	JET 152 T	1,5	1,1	1,5	7	3	H (m)	45	42	40	35	33	28	25	22	16	10
JET 202	JET 202 T	2	1,5	2	9	4,2		47	46	43	39	35	32	29	27	20	13

APPLICAZIONI

Elettropompe autoadescenti Jet garantiscono un'ottima resa idraulica e una notevole capacità di pressione. Possono aspirare fino a 8 mt. di profondità e sono in grado di funzionare perfettamente anche in presenza di acque miscelate a gas. Adatte per il sollevamento e la distribuzione negli impianti domestici a mezzo di piccoli e medi serbatoi (autoclavi).

LIMITI D'IMPIEGO

- Temperatura liquido fino a 35°C (per un uso domestico secondo EN 60335-2-41)
- Temperatura max. liquido: 35°C (per altri impieghi)
- Temperatura ambiente fino a 40° C
- Altezza d'aspirazione manometrica fino a 8 mt.
- Servizio continuo

MOTORE

- Motore elettrico ad induzione a 2 poli ($n = 2850 \text{ min}^{-1}$)
- Isolamento Classe F
- Protezione IP 44

MATERIALI

- Corpo pompa Ghisa
- Supporto motore Ghisa
- Girante Noryl (Jet75 - Jet 80)
- Girante Acciaio Inox AISI 304
- Diffusore Noryl
- Albero motore Acciaio Inox AISI 304
- Tenute meccaniche Ceramica/Grafite/NBR

APPLICATION

Selfpriming jet water pumps with a very high hydraulic performance and a considerable pressure capacity. Able to pump up to mt. 8 depth and work perfectly even in soda-water. Suitable for water lifting and distribution in domestic fittings by small and medium sized tanks.

OPERATING CONDITIONS

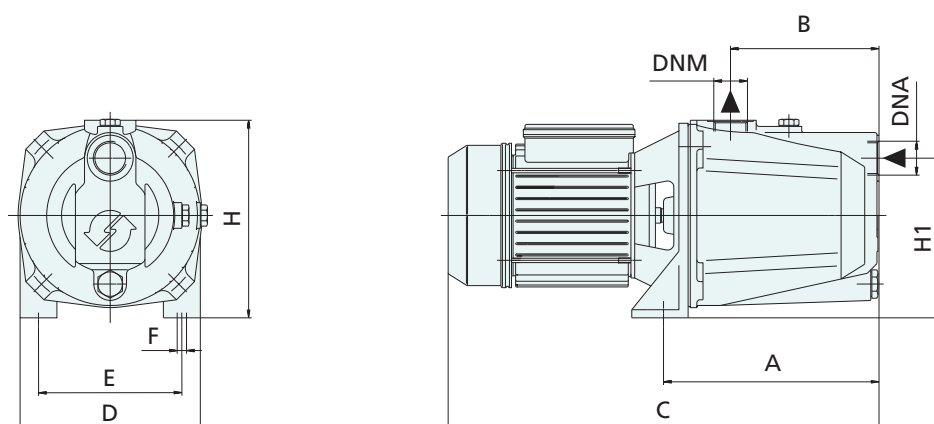
- Liquid temperature up to 35°C (for home use according to EN 60335-2-41)
- Temperature max. liquid: 35°C (for other uses)
- Ambient temperature up to 40°C
- Total suction lift up to 8 mt.
- Continuous duty

MOTOR

- Two-Pole induction motor ($n = 2850 \text{ min}^{-1}$)
- Insulation Class F
- Protection IP 44

MATERIALS

- Pump body Cast Iron
- Motor Support Cast Iron
- Impeller Noryl (Jet75 - Jet 80)
- Impeller Stainless Steel AISI 304
- Diffuser Noryl
- Shaft with rotor Stainless Steel AISI 304
- Mechanical seal Ceramic/Graphite/NBR



TIPO TYPE		DIMENSIONI mm - DIMENSIONS mm										DIMENSIONI DIMENSIONS mm			PESO WEIGHT
Monofase Single-phase	Trifase Three-phase	A	B	C	D	E	F	H	H1	DNA	DNM	P	L	H	Kg
JET 75		150	77	328	162	126	9	193	123	1"	1"	177	365	197	8,7
JET 80		162	90	352	176	140	9	210	150	1"	1"	194	400	220	12,4
JET 100	JET 100 T	211	145	421	176	140	9	194	156	1"	1"	197	469	209	14,5
JET 152	JET 152 T	282	171	570	236	198	12	274	198	1" 1/4	1"	234	550	285	27,6
JET 202	JET 202 T	282	171	570	236	198	12	274	198	1" 1/4	1"	234	550	285	28,6