

A 316

APPLICAZIONI

Elettropompe per drenaggio con girante in acciaio inox che assicura ampi passaggi liberi ed elevate prestazioni.

Adatta per la movimentazione di liquidi fognari e biologici carichi, fanghi attivi e per liquidi non depurati da griglie, per scarichi di origine civile ed industriali e per liquidi particolarmente aggressivi, salini e corrosivi.

LIMITI D'IMPIEGO

- Temperatura liquido fino a 35°C (per un uso domestico secondo EN 60335-2-41)
Temperatura max. liquido: 40°C (per altri impieghi)
- Massima profondità d'immersione 10 mt. (per un uso domestico secondo EN 60335-2-41)
- Massima profondità d'immersione 20 mt. (con cavo di adatta lunghezza)
- Livello min. d'aspirazione 150 mm
- Servizio continuo

MOTORE

- Monofase 230V-50Hz (con galleggiante)
- Trifase 400V-50Hz
- Isolamento Classe F
- Protezione IP 68
- Protettore termico

MATERIALI

- | | |
|--|---|
| - Corpo motore | Acciaio Inox AISI 316 |
| - Corpo pompa | Acciaio Inox AISI 316 |
| - Coperchio superiore | Acciaio Inox AISI 316 |
| - Girante | Acciaio Inox AISI 316 |
| - Cilindro motore | Acciaio Inox AISI 316 |
| - Albero motore | Acciaio Inox AISI 316 |
| - Doppia tenuta meccanica in camera d'olio | Ceramica/Grafite/Viton
Silicio/Silicio/Viton |

OPERATING CONDITIONS

- Liquid temperature up to 35°C (for home use according to EN 60335-2-41)
Max. liquid temperature: 40°C (for other uses)
- Maximum immersion depth 10 mt. for home use according to EN 60335-2-41)
- Maximum immersion depth 20 mt. (with a cable of the appropriate length)
- Min. suction level 150 mm
- Continuous duty

MOTOR

- Single-phase 230V-50Hz (with floater)
- Three-phase 400V-50Hz
- Insulation Class F
- Protection IP 68
- Thermic protection

MATERIALS

- | | |
|---|---|
| - Motor body | Stainless Steel AISI 316 |
| - Pump body | Stainless Steel AISI 316 |
| - Upper cover | Stainless Steel AISI 316 |
| - Impeller | Stainless Steel AISI 316 |
| - Casing | Stainless Steel AISI 316 |
| - Shaft with rotor | Stainless Steel AISI 316 |
| - Double mechanical seal in oil chamber | Ceramic/Graphite/Viton
Silicon/Silicon/Viton |

APPLICATION

Submersible drainage pumps with inox impeller, which allows free passage of suspended parts and high performance.

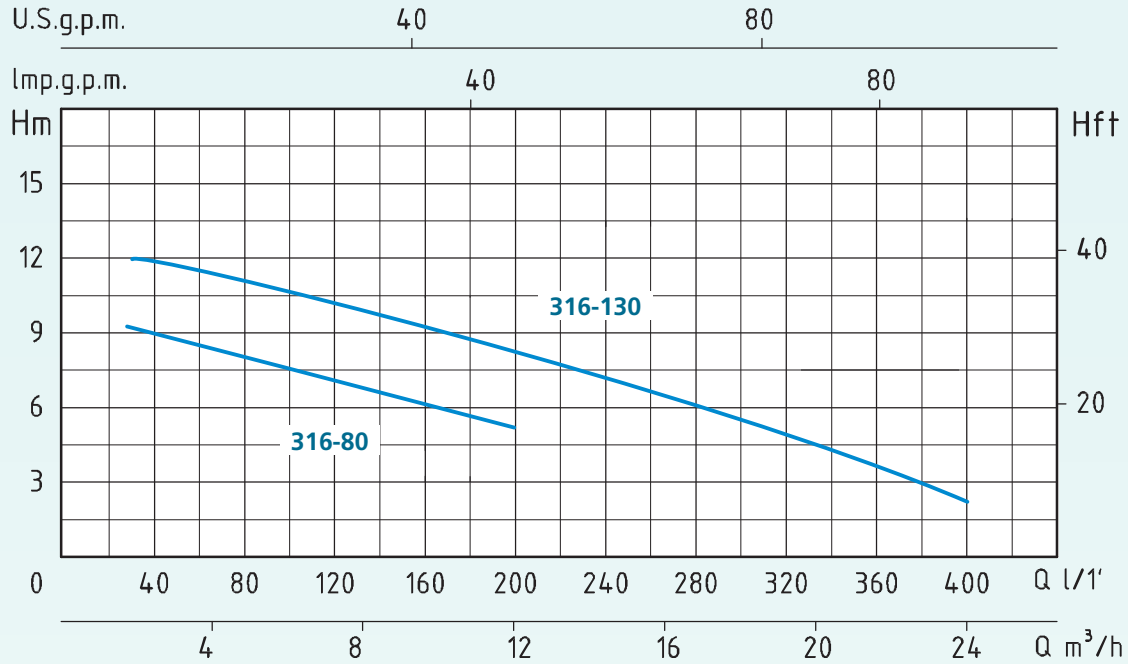
Suitable in civil and industrial water systems, for cesspool drainage with dirty and muddy liquids and for waters not cleaned by grid and for particularly aggressive liquids, salt and corrosive.



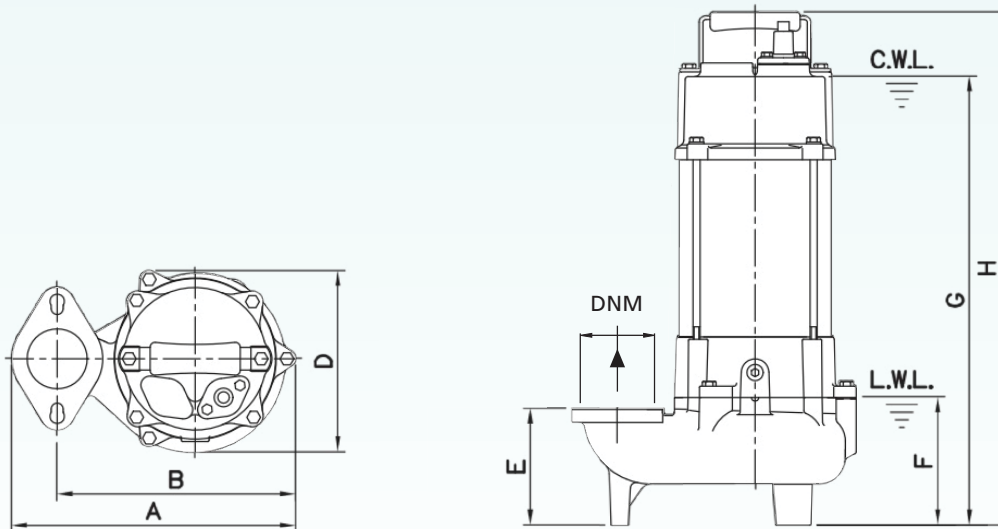
A 316-130S



GIRANTE - IMPELLER



TIPO TYPE		POTENZA NOMINALE NOMINAL POWER		AMPERE		Q = PORTATA - CAPACITY											
Monofase Single-phase	Trifase Three-phase	P2		Monofase Single-phase	Trifase Three-phase	m³/h	1,5	3	6	8	9	12	24	36	48	54	
		HP	kW			lt/1'	25	50	100	133	150	200	400	600	800	900	
Prevalenza manometrica totale in m.C.A. - Total head in meters w.c.																	
A316-80 S	A 316-80 T	0,8	0,6	3	1	H	9,2	8,5	7,3	6,3	6,1	5					
A316-130 S	A 316-130 T	1,3	1	4,8	1,9	(m)	12	11,7	10,5	9,7	9,2	8	2				



TIPO TYPE		DIMENSIONI mm - DIMENSIONS mm								DIMENSIONI DIMENSIONS mm			PESO WEIGHT	
Monofase Single-phase	Trifase Three-phase	A	B	D	E	F	G	H	DNM	CAVO - CABLE	P	L	H	Kg
A316-80 S	A 316-80 T	237	199	153	98	108	378	432	2"	10 mt H07RNF	220	280	500	19
A316-130 S	A 316-130 T	237	199	153	98	108	378	432	2"	10 mt H07RNF	220	280	500	20

A 316

APPLICAZIONI

Elettropompe per drenaggio con girante in acciaio inox che assicura ampi passaggi liberi ed elevate prestazioni.

Adatta per la movimentazione di liquidi fognari e biologici carichi, fanghi attivi e per liquidi non depurati da griglie, per scarichi di origine civile ed industriali e per liquidi particolarmente aggressivi, salini e corrosivi.

LIMITI D'IMPIEGO

- Temperatura liquido fino a 35°C (per un uso domestico secondo EN 60335-2-41)
- Temperatura max. liquido: 40°C (per altri impieghi)
- Massima profondità d'immersione 10 mt. (per un uso domestico secondo EN 60335-2-41)
- Massima profondità d'immersione 20 mt. (con cavo di adatta lunghezza)
- Livello min. d'aspirazione 150 mm
- Servizio continuo

MOTORE

- Monofase 230V-50Hz (con galleggiante)
- Trifase 400V-50Hz
- Isolamento Classe F
- Protezione IP 68
- Protettore termico

MATERIALI

- | | |
|--|---|
| - Corpo motore | Acciaio Inox AISI 316 |
| - Corpo pompa | Acciaio Inox AISI 316 |
| - Coperchio superiore | Acciaio Inox AISI 316 |
| - Girante | Acciaio Inox AISI 316 |
| - Cilindro motore | Acciaio Inox AISI 316 |
| - Albero motore | Acciaio Inox AISI 316 |
| - Doppia tenuta meccanica in camera d'olio | Ceramica/Grafite/Viton
Silicio/Silicio/Viton |

OPERATING CONDITIONS

- Liquid temperature up to 35°C (for home use according to EN 60335-2-41)
- Max. liquid temperature: 40°C (for other uses)
- Maximum immersion depth 10 mt. for home use according to EN 60335-2-41)
- Maximum immersion depth 20 mt. (with a cable of the appropriate length)
- Min. suction level 150 mm
- Continuous duty

MOTOR

- Single-phase 230V-50Hz (with floater)
- Three-phase 400V-50Hz
- Insulation Class F
- Protection IP 68
- Thermic protection

MATERIALS

- | | |
|---|---|
| - Motor body | Stainless Steel AISI 316 |
| - Pump body | Stainless Steel AISI 316 |
| - Upper cover | Stainless Steel AISI 316 |
| - Impeller | Stainless Steel AISI 316 |
| - Casing | Stainless Steel AISI 316 |
| - Shaft with rotor | Stainless Steel AISI 316 |
| - Double mechanical seal in oil chamber | Ceramic/Graphite/Viton
Silicon/Silicon/Viton |

APPLICATION

Submersible drainage pumps with inox impeller, which allows free passage of suspended parts and high performance.

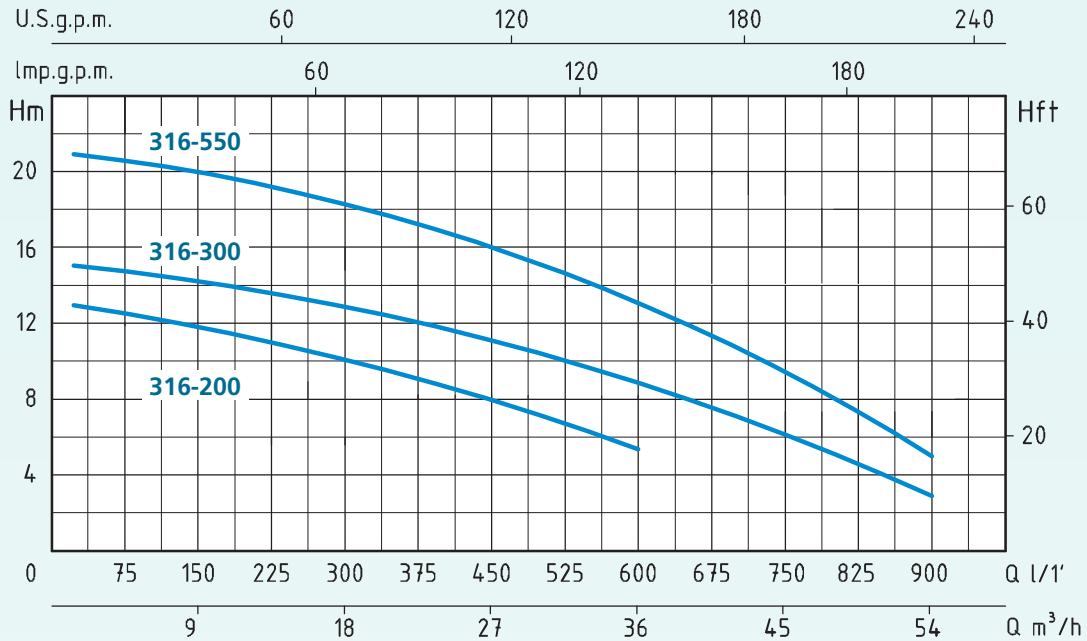
Suitable in civil and industrial water systems, for cesspool drainage with dirty and muddy liquids and for waters not cleaned by grid and for particularly aggressive liquids, salt and corrosive.



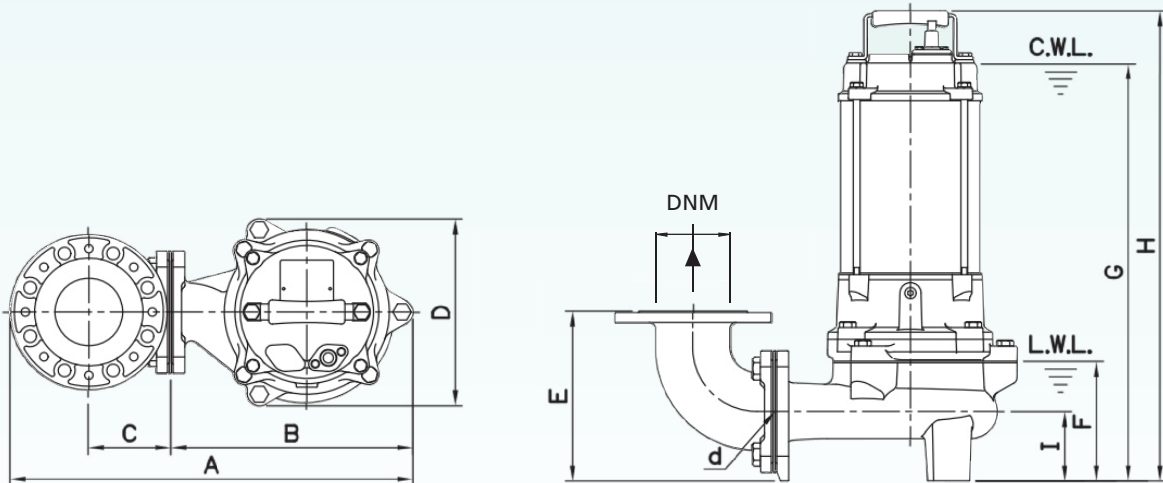
A 316-550T



GIRANTE - IMPELLER



TIPO TYPE	POTENZA NOMINALE NOMINAL POWER		AMPERE	Q = PORTATA - CAPACITY										
	P2			Trifase Three-phase	m³/h	1,5	3	6	8	9	12	24	36	48
Trifase Three-phase	HP	kW			lt/1'	25	50	100	133	150	200	400	600	800
				Prevalenza manometrica totale in m.C.A. - Total head in meters w.c.										
A 316-200 T	2	1,5	3,5	H (m)	12,5	11,9	11,4	11,1	10,9	10,5	9	5,4		
A 316-300 T	3	2,2	5,5		15,7	15,4	15	14,6	14,4	14,2	13	9	5	3
A 316-550 T	5,5	4	12,2		21	20,5	20	19,8	19,6	19	16,8	13,8	8	5



TIPO TYPE	DIMENSIONI mm - DIMENSIONS mm										CAVO - CABLE	DIMENSIONI DIMENSIONS mm			PESO WEIGHT Kg	
	A	B	C	D	E	F	G	H	I	DNM		P	L	H		
Trifase Three-phase																
A 316-200 T	402	260	88	202	174	139	523	586	79	3"	10 mt H07RNF	300	300	650	30	
A 316-300 T	402	260	88	202	174	139	535	598	79	3"	10 mt H07RNF	300	300	650	33	
A 316-550 T	476	286	98	222	203	143	498	561	83	3"	10 mt H07RNF	360	380	650	51	